

Domestic Purification



Aqua industrial group

IL FUTURO È QUI

Gentile utente, sfogliando il catalogo troverà una serie di codici QR come quello che vede a lato.

Fotografandoli con l'apposita applicazione di lettura contenuta nel suo smartphone avrà un accesso diretto ad approfondimenti multimediali (testi, video, ecc.) relativi all'argomento trattato nel capitolo. Provi con questo primo codice che la porterà direttamente al tutorial AQUA.

THE FUTURE IS NOW

Dear user, flipping through the pages of our brochure you will find QR codes as the one on side.

Please scan them through the special software on your Smartphone so you can access directly to the multimedial details (text, video, etc.) regarding the arguments discussed in the chapter. Try with this first code that will bring you directly to the Aqua's tutorial.



we've a
special
future

Indice *General* generale *index*



01	filtrazione domestica <i>domestic filtration</i>	pag.	10
	> Aqua Pitcher	pag.	12
	> Aqua Select Carbon	pag.	13
	> Aqua Select PP-GAC	pag.	14
	> Aqua Smart	pag.	15
	> Aqua Master	pag.	16
	> Aqua Top	pag.	17
	> Aqua Twin	pag.	18
	> Aqua Fast	pag.	19
	> Aqua Fast Duplex	pag.	20
	> Aqua Fast Triplex	pag.	21
	> Aqua Simplex UF	pag.	22

02	osmosi inversa <i>reverse osmosis</i>	pag.	24
	> Aro Triplex	pag.	26
	> Aro Triplex Plus	pag.	28
	> Aro Triplex Pro	pag.	30
	> Aro Direct Look	pag.	32

03	sistemi anticalcare <i>antiscalc system</i>	pag.	34
	> Salvalavatrice	pag.	37
	> Aquacal 1/2"/Aquacal 1/2"-R	pag.	38
	> Aquacal 1"/Aquacal 3/4"	pag.	39

04	sistemi addolcitori <i>water softener systems</i>	pag.	40
	> Aqua Soft Green Tech Mini	pag.	44
	> Aqua Soft Green Tech Maxi	pag.	46
	> Aqua Soft Mini	pag.	48
	> Aqua Soft Maxi	pag.	50
	> Equo Soft Mini	pag.	52
	> Equo Soft Maxi	pag.	54
	> Aqua PV/PP Plus Drip	pag.	56
	> Aqua PV/PP	pag.	57
	> Aqua Sky Mini/Maxi	pag.	58
	> AP-Easy	pag.	60
	> AP-Pro/AP Pro Plus	pag.	61

05	accessori <i>accessories</i>	pag.	62
-----------	--	------	-----------



ITALY

GREAT BRITAIN

FRANCE

SPAIN

POLAND

ROMANIA

- Filtrazione
- Sistemi di depurazione
- Sistemi di dosaggio
- Complementi e accessori piscine
- Wellness engineering
- Erba sintetica

- *Filtration*
- *Depuration*
- *Dosing*
- *Pool equipment*
- *Wellness engineering*
- *Synthetic green*

Aqua industrial group



TURKEY

MIDDLE EAST

INDIA

RUSSIA

EGYPT

LEBANON

we've a
special
future

9 stabilimenti
32.000 mq coperti
12 filiali
110 paesi raggiunti
280 dipendenti

*9 factories
32.000 mq indoor
12 branches
110 countries
280 employees*

DISTRETTI PRODUTTIVI

- S. Martino in Rio (RE)
- Rieti
- Gandino (BG)
- Borgo Val di Taro (PR)
- Warszawa PL
- Bangalore IND
- Beirut LB

PRODUCTION DISTRICTS

- S. Martino in Rio (RE)*
- Rieti*
- Gandino (BG)*
- Borgo Val di Taro (PR)*
- Warszawa PL*
- Bangalore IND*
- Beirut LB*



Industrial power



Aqua industrial group



we are industry & innovation





From
industry
to
you



Aqua industrial group



40 presse ad iniezione da 50 a 1.700 t.	<i>40 injection molding machines from 50 to 1.700 t.</i>
698 stampi di proprietà	<i>698 proprietary molds</i>
12 estrusori per cartucce melt-blown	<i>12 extruders for cartridges melt-blown</i>
2 forni di fusione	<i>2 melting furnaces</i>
20 avvolgatrici per cartucce	<i>20 winders for cartridges</i>
2 saldatrici per la produzione di bombole e filtri	<i>2 welding machines for the production of tanks and filters</i>
1 impianto di cardatura ed avvolgitura filo polipropilene	<i>1 system of carding and winding polypropylene thread</i>
6 telai per manto erboso sintetico	<i>6 looms for synthetic-grass</i>
1 linea di produzione filtri in vetroresina	<i>1 fiberglass filter production line</i>

we are industry & innovation



01

filtrazione
domestica

MADE IN

01 domestic filtration

L'acqua è vita. La qualità dell'acqua che beviamo o che utilizziamo per la preparazione dei nostri cibi è fondamentale per la nostra salute e quindi per la nostra sicurezza. La qualità dell'acqua fornita dalla maggior parte degli acquedotti è controllata e potabile secondo quanto previsto dalla normativa vigente, tuttavia non sempre questo è indice e garanzia di qualità. Nella nostra acqua possono essere presenti dei contaminanti residui che ne condizionano la qualità ed il sapore o che possono compromettere il corretto funzionamento delle apparecchiature domestiche (caldaia, rubinetti, scambiatori di calore, ecc.).

Solidi in sospensione, Cloro residuo in concentrazione elevata, batteri e virus sono solo alcuni dei contaminanti che possiamo trovare analizzando l'acqua del nostro rubinetto. Inoltre un contenuto eccessivo di carbonati di calcio (acqua "dura") può pregiudicare l'efficienza del nostro impianto di riscaldamento, provocando il deposito di calcare e il progressivo deterioramento delle tubazioni.

AQUA INDUSTRIAL GROUP, da anni leader nel settore della filtrazione e del trattamento delle acque domestiche, offre un vasto assortimento di sistemi per la purificazione dell'acqua e per la rimozione dei contaminanti residui. Tutti i sistemi AQUA sono studiati per semplificare l'installazione e ridurre al minimo le procedure di manutenzione.

Trattare la vostra acqua con i prodotti AQUA INDUSTRIAL GROUP vi garantisce:

- acqua potabile pulita, sicura, pura, cristallina;
- una migliore efficienza degli elettrodomestici (caldaie, boiler, lavapiatti, lavatrici, ecc.);
- un significativo risparmio dal punto di vista dei costi energetici e relativi alla manutenzione.

Water is life. Water Quality that we usually drink or we usually use to prepare our food is essential for our health and our security. The quality of water that most of our aqueducts provide is controlled and drinkable as laid down by the law, however this is not always index of quality assurance. May be present contaminant residues that affect the quality and flavor, or that may affect the proper functioning of our equipments (boiler, valves, heat exchangers, etc.).

Suspended solids, high chlorine residual concentration levels, bacteria and viruses are just a few of the contaminants that can be found by analyzing the water from our tap. In addition, an excessive content of calcium carbonate ("hard" water) can affect the efficiency of our heating system, resulting in limestone deposit with the consequence of a progressive pipes deterioration.

AQUA INDUSTRIAL GROUP, since years, it's a leader in filtration and water treatment for residential uses offering a wide range of water purification and residual contaminants removal systems. In AQUA all systems are designed to simplify the installation and to minimize maintenance procedures.

Treat your water with the products that AQUA INDUSTRIAL GROUP guarantees:

- Crystal, clear, safe and pure drinking water;
- More efficiency of the household appliances (boilers, water heaters, dishwashers, washing machines, etc.);
- A significant savings on energy and maintenance costs.



AQUA PITCHER



Codice/Code	Modello/Model
A9020190	AQUA PITCHER

RICAMBI E ACCESSORI/SPARE PARTS AND ACCESSORIES



A9020201

Codice/Code	Descrizione/Description
A9020201	Cartuccia di ricambio/Replacement cartridge

Caraffa filtrante/Water filter jug



DESCRIZIONE/DESCRIPTION

Acqua buona, pura e sicura, e in grado di aiutare tutti i membri della famiglia a rimanere in buona salute. Ideale per preparare ottime bevande calde (tè, caffè, zuppe, ecc.), fredde (cocktails, tè freddo, ecc.) e alimenti. Adatta per l'igiene dentale, per i bambini e per i regimi dietetici.

Ottima anche per le piante e come acqua da bere per gli animali domestici.

Good, pure and safe water to help all family members to stay healthy.

Ideal to prepare great tasting hot drinks (tea, coffee, soup, etc.), cold drinks (cocktails, ice tea, etc.) and food.

Suitable for brushing teeth, for children and dietary courses. Good also for flowers and pets drinking.



CARATTERISTICHE TECNICHE/TECHNICAL FEATURES

- Cartuccia a doppia azione di trattamento:
 - 1- Carbone attivo: permette di rimuovere i contaminanti organici come cloro, triclorometano ecc;
 - 2- Resina a scambio ionico: permette di rimuovere i contaminanti inorganici come piombo, rame, cadmio ecc;
- Tutti i materiali sono idonei per uso alimentare;
- Ogni cartuccia è economica ed ecologica poichè permette di risparmiare fino a 100 bottiglie da 1,5 litri;
- Ogni cartuccia è dotata di sistema di estrazione semplice;
- Capacità: 2Lt
- 1 Cartuccia inclusa.

Dual action treatment cartridge:

1- Coconut activated carbon: remove organic contaminants, like chlorine, trichloromethane etc.;

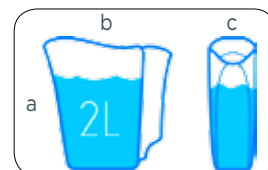
2- Sodium-less ion exchange resin: remove inorganic contaminants like lead, copper, cadmium etc.;

- All food grade materials;
- Each filter is both economical and environmentally friendly because allows to save up to 100 bottles of 1,5 liters,
- Filter cartridge equipped with a pulling grip for easy pull-out;
- Capacity: 2Lt;
- 1 pitcher filter included.



DIMENSIONI/DIMENSIONS:
a x b x c (mm): 248 x 211x 107

PESO/WEIGHT:
544g (caraffa+filtro/pitcher+filter)



Impugnatura ergonomica e antiscivolo.
Ergonomic handle design easy to grip. Anti-skid design.



Sottile e compatta, facile da mettere in frigo.
Slim and compact easy to put in refrigerator door bin.



Apertura/chiusura automatica del coperchio per evitare il passaggio di corpi estranei.
Equipped with automatic open/close lid to prevent foreign objects from falling in.



Incastro di precisione per prevenire perdite e mantenere in posizione la cartuccia.
Precision mortise to hold filter cartridge in place and prevent leakage.



QR code

Vai direttamente all'approfondimento
Get more detailed information

AQUA SELECT CARBON



Filtro punto d'uso/Faucet filter



DESCRIZIONE/DESCRIPTION

Installazione veloce. Ideale per acqua da bere e di cottura. Una cartuccia filtra fino a 900 litri (240 galloni). La cartuccia a carbone riduce il cloro, il cattivo sapore e odore.
Quick installation. Ideal for cooking and drinking water. Replaceable cartridge filters up to 900 Liters (240 Gallons). Carbon cartridge reduce chlorine, bad taste and odour.



CARATTERISTICHE TECNICHE/TECHNICAL FEATURES

- Corpo/Body: ABS;
- Vaso/Sump: SAN trasparente;
- O-Ring/O-Ring: NBR 70 Sh;
- Pressione di esercizio/Working pressure: 5 BAR max;
- Pressione di scoppio/Burst pressure: 20 BAR max;
- Temperatura di esercizio/Working temperature: 0°C + 50°C min/max;
- Portata consigliata/Flow-Rate recommended: 1,5 Lt/Min.

Codice Code	Modello Model	Cartuccia Cartridge	Funzione Function	Portata consigliata (Lt/Min) Flow-Rate recommended (Lt/Min)
A8090010	Aqua Select Carbon	Aqua Select Carbone Aqua Select Carbon	Riduzione Cloro, cattivo sapore e odore Reduces Chlorine, bad taste and odour	1,5



RICAMBI E ACCESSORI/SPARE PARTS AND ACCESSORIES



A8090030



A6010500

Codice/Code	Descrizione/Description
A8090030	Cartuccia Aqua Select Carbone 2 pezzi Aqua Select Carbon Cartridge 2 pcs
A6010500	Adattatore per rubinetto Faucet Adapter Kit



By-pass integrato per selezione acqua filtrata con indicatore per cambio cartuccia.

Integrated By-pass to select filtered water with change reminder system.



Adattatore per la maggior parte dei rubinetti M21x1, M24x1 (A6010500).
Threaded adapters to fit most faucets brands M21x1, M24x1 (A6010500).



QR code

Vai direttamente all'approfondimento

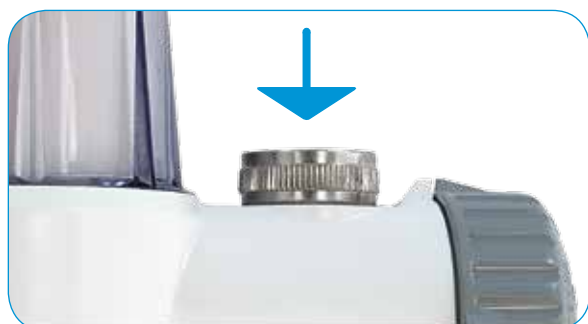
Get more detailed information

AQUA SELECT PP-GAC *new!*



By-pass integrato per selezione acqua filtrata con indicatore per cambio cartuccia.

Integrated By-pass to select filtered water with change reminder system.



Adattatore per la maggior parte dei rubinetti M21x1, M24x1 (A6010500).

Threaded adapters to fit most faucets brands M21x1, M24x1 (A6010500).

Filtro punto d'uso/Faucet filter



DESCRIZIONE/DESCRIPTION

Installazione veloce. Ideale per acqua da bere e di cottura. Una cartuccia filtra fino a 800 litri (210 galloni). Cartuccia a doppio effetto: rimozione sedimenti e riduzione cloro con carbone granulare.

Quick installation. Ideal for cooking and drinking water. Replaceable cartridge filters up to 800 Liters (210 Gallons). Cartridge with double effect: reduce sediments and remove Chlorine with granular carbon.



CARATTERISTICHE TECNICHE/TECHNICAL FEATURES

- Corpo/Body: ABS;
- Vaso/Sump: SAN trasparente;
- O-Ring/O-Ring: NBR 70 Sh;
- Pressione di esercizio/Working pressure: 5 BAR max;
- Pressione di scoppio/Burst pressure: 20 BAR max;
- Temperatura di esercizio/Working temperature: 0°C + 50°C min/max;
- Portata consigliata/Flow-Rate recommended: 1,5 Lt/Min.

Codice Code	Modello Model	Cartuccia Cartridge	Funzione Function	Portata consigliata (Lt/Min) Flow-Rate recommended (Lt/Min)
A8090150	Aqua Select PP-GAC	PP-GAC 0,5 micron	Rimozione sedimenti e riduzione Cloro <i>Remove sediments and reduce Chlorine</i>	1,5



RICAMBI E ACCESSORI/SPARE PARTS AND ACCESSORIES



A8090160



A6010500

Codice/Code	Descrizione/Description
A8090160	Cartuccia Aqua Select PP-GAC 2 pezzi (0,5 micron) <i>Aqua Select PP-GAC Cartridge 2 pcs (0,5 micron)</i>
A6010500	Adattatore per rubinetto <i>Faucet Adapter Kit</i>



QR code

Vai direttamente all'approfondimento

Get more detailed information

AQUA SMART



Filtro punto d'uso/Faucet filter

i DESCRIZIONE/DESCRIPTION

Di semplice installazione si collega direttamente al rubinetto. Provvisto di adattatore universale, non richiede energia elettrica.

Semplice operazione di cambio cartuccia. Con una singola cartuccia si ottengono fino a 10.000 bottiglie di acqua potabile di buona qualità.

Very easy to install, it connects directly to tap. Provided with universal adapter. Electric power supply is not required for operating.

Easy-to-replace cartridge. With a single cartridge you can obtain up to 10.000 bottles of good quality potable water.

⚙️ CARATTERISTICHE TECNICHE/TECHNICAL FEATURES

- Testa/Head: PP;
- Vaso/Sump: PP;
- O-Ring/O-Ring: NBR 70 Sh food grate;
- Temperatura di esercizio/Working pressure: 5 BAR max;
- Pressione di scoppio/Burst pressure: 20 BAR max;
- Temperatura di esercizio/Working temperature: 0°C + 50°C min/max;
- Test di resistenza/Life test: 200.000 cicli/cycles.

! Si raccomanda di sostituire la cartuccia almeno 1 volta ogni 12 mesi.

It is recommended to replace the cartridge at least once every 12 months.

Codice Code	Modello Model	Cartuccia Cartridge	Funzione Function	Portata consigliata (Lt/Min) Recommended Flow-Rate (Lt/Min)
A807G000	AQUA Smart	FA-LFH 1 micron	Riduzione sedimenti/Reduces sediment	15
A807S000	AQUA Smart	FRN melt blown 1 micron	Riduzione sedimenti/Reduces sediment	15
A807C000	AQUA Smart	CTO-E	Riduzione Cloro/Reduces Chlorine	4

🔧 RICAMBI E ACCESSORI/SPARE PARTS AND ACCESSORIES



Codice/Code	Descrizione/Description
A4280250	Cartuccia FA-LFH 1 micron/FA-LFH 1 micron cartridge
A4240250	Cartuccia FRN melt blown 1 micron/FRN melt blown 1 micron cartridge
A4220050	Cartuccia CTO-E/CTO-E cartridge
A6010010	Chiave per vaso/Closing keys for bowl



QR code

Vai direttamente all'approfondimento

Get more detailed information

1 CARTUCCIA=FINO A 10.000 BOTTIGLIE D'ACQUA
1 CARTRIDGE=UP TO 10.000 BOTTLES OF WATER

AQUA MASTER



Filtro punto d'uso/Faucet filter



DESCRIZIONE/DESCRIPTION

Di semplice installazione si collega direttamente al rubinetto. Provvisto di adattatore universale, non richiede energia elettrica. Semplice operazione di cambio cartuccia. Con una singola cartuccia si ottengono fino a 10.000 bottiglie di acqua potabile di buona qualità.

Very easy to install, it connects directly to tap.

Provided with universal adapter.

Electric power supply is not required for operating. Easy-to-replace cartridge.

With a single cartridge you can obtain up to 10.000 bottles of good quality potable water.



CARATTERISTICHE TECNICHE/TECHNICAL FEATURES

- Testa/Head: PP;
- Vaso/Sump: PP;
- O-Ring/O-Ring: NBR 70 Sh food grate;
- Temperatura di esercizio/Working pressure: 5 BAR max;
- Pressione di scoppio/Burst pressure: 20 BAR max;
- Temperatura di esercizio/Working temperature: 0°C + 50°C min/max;
- Test di resistenza/Life test: 200.000 cicli/cycles.



Si raccomanda di sostituire la cartuccia almeno 1 volta ogni 12 mesi.

It is recommended to replace the cartridge at least once every 12 months.

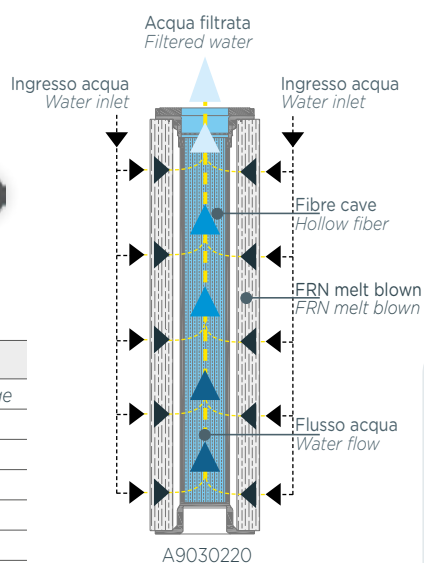
Codice Code	Modello Model	Cartuccia Cartridge	Funzione Function	Portata consigliata (Lt/Min) Recommended Flow-Rate (Lt/Min)
A806S000	AQUA Master	FRN melt blown 1 micron	Riduzione sedimenti/Reduces sediment	15
A806C000	AQUA Master	CTO-E	Riduzione Cloro/Reduces Chlorine	4
A806G000	AQUA Master	GAC	Riduzione Cloro e sedimenti/Reduces Chlorine and sediment	4
A806U000	AQUA Master	FRN-UF 0,2 micron	Riduzione Cloro e batteri/Reduces Chlorine and bacteria	3



RICAMBI E ACCESSORI/SPARE PARTS AND ACCESSORIES



Codice/Code	Descrizione/Description
A4240250	Cartuccia FRN melt blown 1 micron/FRN melt blown 1 micron cartridge
A4220050	Cartuccia CTO-E/CTO-E cartridge
A4120560	Cartuccia GAC/GAC cartridge
A9030220	Cartuccia FRN-UF 0,2 micron/FRN-UF cartridge 0,2 micron
A6010010	Chiave per vaso/Closing keys for bowl
A6010500	Kit adattatore per by-pass M22x1/Adaptor kit for M22x1 by-pass



QR code

Vai direttamente all'approfondimento
Get more detailed information

1 CARTUCCIA=FINO A 10.000 BOTTIGLIE D'ACQUA
1 CARTRIDGE=UP TO 10.000 BOTTLES OF WATER

AQUA TOP



Filtro punto d'uso/Faucet filter

i DESCRIZIONE/DESCRIPTION

Di semplice installazione si collega direttamente al rubinetto. Provvisto di adattatore universale, non richiede energia elettrica. Semplice operazione di cambio cartuccia. Con una singola cartuccia si ottengono fino a 10.000 bottiglie di acqua potabile di buona qualità.

Very easy to install, it connects directly to tap. Provided with universal adapter. Electric power supply is not required for operating. Easy-to-replace cartridge. With a single cartridge you can obtain up to 10.000 bottles of good quality potable water.

⚙️ CARATTERISTICHE TECNICHE/TECHNICAL FEATURES

- Testa/Head: PP;
- Vaso/Sump: PP;
- O-Ring/O-Ring: NBR 70 Sh food grate;
- Temperatura di esercizio/Working pressure: 5 BAR max;
- Pressione di scoppio/Burst pressure: 20 BAR max;
- Temperatura di esercizio/Working temperature: 0°C + 50°C min/max;
- Test di resistenza/Life test: 200.000 cicli/cycles.

! Si raccomanda di sostituire la cartuccia almeno 1 volta ogni 12 mesi.

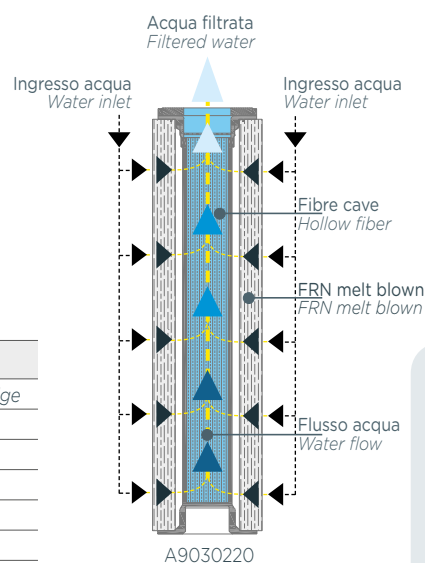
It is recommended to replace the cartridge at least once every 12 months.

Codice Code	Modello Model	Cartuccia Cartridge	Funzione Function	Portata consigliata (Lt/Min) Recommended Flow-Rate (Lt/Min)
A805S000	AQUA Top	FRN melt blown 1 micron	Riduzione sedimenti/Reduces sediment	15
A805C000	AQUA Top	CTO-E	Riduzione Cloro/Reduces Chlorine	4
A805G000	AQUA Top	GAC	Riduzione Cloro e sedimenti/Reduces Chlorine and sediment	4
A805U000	AQUA Top	FRN-UF 0,2 micron	Riduzione Cloro e batteri/Reduces Chlorine and bacteria	3

🔧 RICAMBI E ACCESSORI/SPARE PARTS AND ACCESSORIES



Codice/Code	Descrizione/Description
A4240250	Cartuccia FRN melt blown 1 Micron/FRN melt blown 1 Micron cartridge
A4220050	Cartuccia CTO-E/CTO-E cartridge
A4120560	Cartuccia GAC/GAC cartridge
A9030220	Cartuccia FRN-UF 0,2 micron/FRN-UF cartridge 0,2 micron
A6010010	Chiave per vaso/Closing keys for bowl
A6010500	Kit adattatore per by-pass M22x1/Adaptor kit for M22x1 by-pass



QR code
Vai direttamente all'approfondimento
Get more detailed information

1 CARTUCCIA=FINO A 10.000 BOTTIGLIE D'ACQUA
1 CARTRIDGE=UP TO 10.000 BOTTLES OF WATER

AQUA TWIN *new!*



Filtro punto d'uso doppio stadio
Faucet filter twin-stage



DESCRIZIONE/DESCRIPTION

Di semplice installazione si collega direttamente al rubinetto. Provvisto di adattatore universale, non richiede energia elettrica. Semplice operazione di cambio cartuccia. Con una singola cartuccia si ottengono fino a 10.000 bottiglie di acqua potabile di buona qualità.

Very easy to install, it connects directly to tap. Provided with universal adapter. Electric power supply is not required for operating. Easy-to-replace cartridge. With a single cartridge you can obtain up to 10.000 bottles of good quality potable water.



CARATTERISTICHE TECNICHE/TECHNICAL FEATURES

- Testa/Head: PP;
- Vaso/Sump: PP;
- O-Ring/O-Ring: NBR 70 Sh food grade;
- Temperatura di esercizio/Working pressure: 5 BAR max;
- Pressione di scoppio/Burst pressure: 20 BAR max;
- Temperatura di esercizio/Working temperature: 0°C + 50°C min/max;
- Test di resistenza/Life test: 200.000 cicli/cycles.



Si raccomanda di sostituire le cartucce almeno 1 volta ogni 12 mesi.

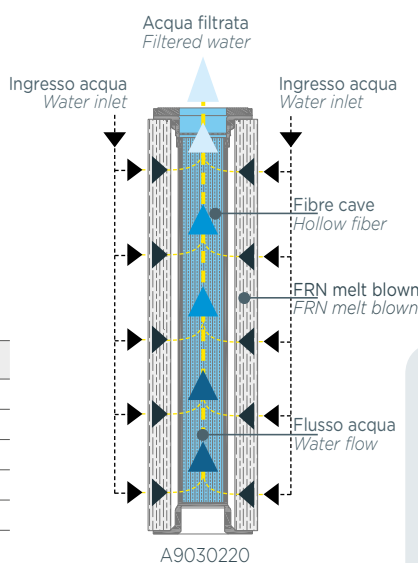
It is recommended to replace the cartridges at least once every 12 months.

Codice Code	Modello Model	Cartuccia Cartridge		Funzione Function	Portata consigliata (Lt/Min) Recommended Flow-Rate (Lt/Min)
		1°Stadio/1 st Stage	2° Stadio/2 nd Stage		
A808S000	Aqua Twin	FRN melt blown 1 micron	GAC	Riduzione sedimenti e Cloro <i>Reduces sediment and Chlorine</i>	4
A808U000	Aqua Twin	GAC	FRN-UF 0,2 micron	Riduzione sedimenti, Cloro a batteri <i>Reduces sediment, Chlorine and bacteria</i>	3

RICAMBI E ACCESSORI/SPARE PARTS AND ACCESSORIES



Codice/Code	Descrizione/Description
A4240250	Cartuccia FRN melt blown 1 Micron/FRN melt blown 1 Micron cartridge
A4120560	Cartuccia GAC/GAC cartridge
A9030220	Cartuccia FRN-UF 0,2 micron/FRN-UF cartridge 0,2 micron
A6010010	Chiave per vaso/Closing keys for bowl
A6010500	Kit adattatore per by-pass M22x1/Adaptor kit for M22x1 by-pass



QR code
Vai direttamente all'approfondimento
Get more detailed information

1 CARTUCCIA=FINO A 10.000 BOTTIGLIE D'ACQUA
1 CARTRIDGE=UP TO 10.000 BOTTLES OF WATER

AQUA FAST *new!*



>> **FLUSSO/FLOW** >>

Filtro acqua - 1 Stadio
Water filter - Single stage

DESCRIZIONE/DESCRIPTION

Sistema di filtrazione sottolavello ad 1 stadio per la rimozione del cloro e dei sedimenti. Di facile installazione e manutenzione. Sistema di cambio cartuccia rapido senza necessità di attrezzi. Fornito di kit completo (staffa, rubinetto, connettore, tubo in PE).

Under-sink water filter for chlorine and sediment removal. Very easy to install and maintain. Quick changing cartridge, no tool needed. Supplied with complete installation kit (wall bracket, sink faucet, tee connector, PE tube).

CARATTERISTICHE TECNICHE/TECHNICAL FEATURES

- Connessione: Sistema rapido con tubo in PE 4x6;
- Filtri: - Filtro granuli di Carbone attivo;
- Filtro sedimenti in polipropilene 5 micron;
- Cartuccia granuli di carbone attivo + cartuccia a "Fibre Cave" 0,2 micron;
- Connection: Fast fitting with 4x6 PE tube;
- Filter: - Granular activated carbon filter;
- Polypropylene sediment filter 5 micron;
- Granular activated carbon filter + Hollow fiber cartridge 0,2 micron.

Codice Code	Modello Model	Altezza Height	Cartuccia Cartridge	Funzione Function	Portata consigliata (Lt/Min) Recommended Flow-Rate (Lt/Min)
			1°Stadio/1 st Stage		
A9020310	Aqua Fast	5"	FRN melt blown 5 micron	Riduzione sedimenti <i>Reduces sediment</i>	8
A9020320		9" 3/4			15
A9020330	Aqua Fast	5"	GAC	Riduzione Cloro, sapore e odore <i>Reduces Chlorine taste and odor</i>	2
A9020340		9" 3/4			4
A9020350	Aqua Fast	9" 3/4	GAC-UF 0,2 micron	Riduzione Cloro, sapore, odore e batteri <i>Reduces Chlorine, taste, odor and bacteria</i>	3

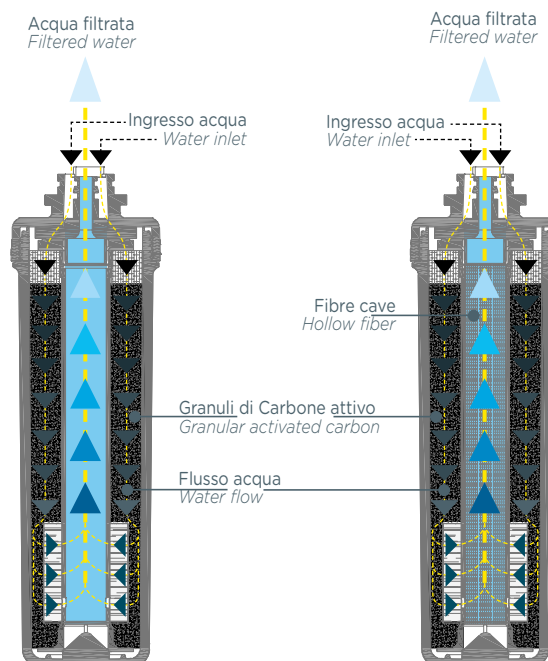
RICAMBI E ACCESSORI/SPARE PARTS AND ACCESSORIES



A6010230

P9020140

Codice/Code	Descrizione/Description
A452F010	Cartuccia 5" FRN 5 micron/5" FRN cartridge 5 micron
A452F020	Cartuccia 9" 3/4 FRN 5 micron/9" 3/4 FRN cartridge 5 micron
A452F030	Cartuccia 5" GAC/5" GAC cartridge
A452F040	Cartuccia 9" 3/4 GAC/9" 3/4 GAC cartridge
A452F050	Cartuccia 9" 3/4 GAC+UF 0,2 micron/9" 3/4 GAC+UF 0,2 micron
A6010230	Rubinetto Aqua Block/Faucet Aqua Block
P9020140	Tubo in PE 4x6/4x6 PE tube



GAC

GAC+UF



QR code

Vai direttamente all'approfondimento
Get more detailed information

! Si raccomanda di sostituire la cartuccia almeno 1 volta ogni 12 mesi.
It is recommended to replace the cartridge at least once every 12 months.

AQUA FAST DUPLEX **new!**

Filtro acqua - 2 Stadi
Water filter - Twin stage



DESCRIZIONE/DESCRIPTION

Sistema di filtrazione sottolavello a 2 stadi per la rimozione del cloro e dei sedimenti. Di facile installazione e manutenzione. Sistema di cambio cartuccia rapido senza necessità di attrezzi. Fornito di kit completo (staffa, rubinetto, connettore, tubo in PE).

Under-sink water filter for chlorine and sediment removal, 2 stages. Very easy to install and maintain. Quick changing cartridge, no tool needed. Supplied with complete installation kit (wall bracket, sink faucet, tee connector, PE tube).



CARATTERISTICHE TECNICHE/TECHNICAL FEATURES

- Connessione: Sistema rapido con tubo in PE 4x6;
- Filtri: - Filtro granuli di Carbone attivo;
- Filtro sedimenti in polipropilene 5 micron;
- Cartuccia granuli di carbone attivo + cartuccia a "Fibre Cave" 0,2 micron;
- Connection: Fast fitting with 4x6 PE tube;
- Filter: - Granular activated carbon filter;
- Polypropylene sediment filter 5 micron;
- Granular activated carbon filter + Hollow fiber cartridge 0,2 micron.



>> FLUSSO/FLOW >>

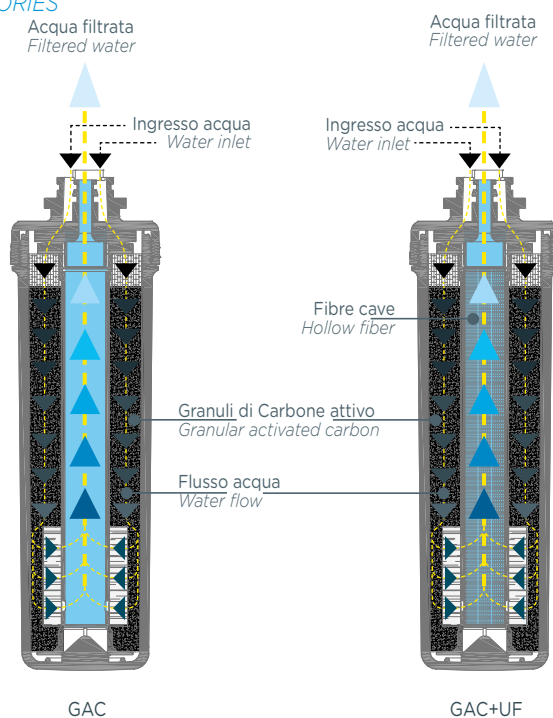
Codice Code	Modello Model	Altezza Height	Cartuccia Cartridge		Funzione Function	Portata consigliata (Lt/Min) Recommended Flow-Rate (Lt/Min)
			1°Stadio/1 st Stage	2° Stadio/2 nd Stage		
A9020360	Aqua Fast Duplex	5"	FRN melt blown 5 micron	GAC	Riduzione sedimenti Cloro, sapore e odore Reduces sediment, Chlorine, taste and odor	2
A9020370		9" 3/4				4
A9020380	Aqua Fast Duplex	9" 3/4	FRN melt blown 5 micron	GAC-UF 0,2 micron	Riduzione sedimenti Cloro, sapore, odore e batteri Reduces sediment, Chlorine, taste, odor and bacteria	3

RICAMBI E ACCESSORI/SPARE PARTS AND ACCESSORIES



Codice/Code	Descrizione/Description
A452F010	Cartuccia 5" FRN 5 micron/5" FRN cartridge 5 micron
A452F020	Cartuccia 9" 3/4 FRN 5 micron/9" 3/4 FRN cartridge 5 micron
A452F030	Cartuccia 5" GAC/5" GAC cartridge
A452F040	Cartuccia 9" 3/4 GAC/9" 3/4 GAC cartridge
A452F050	Cartuccia 9" 3/4 GAC+UF 0,2 micron/9" 3/4 GAC+UF 0,2 micron
A6010230	Rubinetto Aqua Block/Faucet Aqua Block
P9020140	Tubo in PE 4x6/4x6 PE tube

! Si raccomanda di sostituire la cartuccia almeno 1 volta ogni 12 mesi.
It is recommended to replace the cartridge at least once every 12 months.



Fast change cartridge



QR code
Vai direttamente all'approfondimento
Get more detailed information

AQUA FAST TRIPLEX **new!**

Filtro acqua - 3 Stadi
Water filter - Triple stage



DESCRIZIONE/DESCRIPTION

Sistema di filtrazione sottolavello a 3 stadi per la rimozione del cloro e dei sedimenti. Di facile installazione e manutenzione. Sistema di cambio cartuccia rapido senza necessità di attrezzi. Fornito di kit completo (staffa, rubinetto, connettore, tubo in PE).

Under-sink water filter for chlorine and sediment removal, 3 stages. Very easy to install and maintain. Quick changing cartridge, no tool needed. Supplied with complete installation kit (wall bracket, sink faucet, tee connector, PE tube).



CARATTERISTICHE TECNICHE/TECHNICAL FEATURES

- Connessione: Sistema rapido con tubo in PE 4x6;
- Filtri: - Filtro granuli di Carbone attivo;
- Filtro sedimenti in polipropilene 5 micron;
- Cartuccia granuli di carbone attivo + cartuccia a "Fibre Cave" 0,2 micron;
- Connection: Fast fitting with 4x6 PE tube;
- Filter: - Granular activated carbon filter;
- Polypropylene sediment filter 5 micron;
- Granular activated carbon filter + Hollow fiber cartridge 0,2 micron.

Codice Code	Modello Model	Altezza Height	Cartuccia Cartridge			Funzione Function	Portata consigliata (Lt/Min) Recommended Flow-Rate (Lt/Min)
			1°Stadio/1 st Stage	2° Stadio/2 nd Stage	3° Stadio/3 rd Stage		
A9020390	Aqua Fast Triplex	5"	FRN melt blown 5 micron	GAC	FRN melt blown 1 micron	Riduzione sedimenti Cloro, sapore e odore Reduces sediment, Chlorine, taste e odor	2
A9020400		9" 3/4					4
A9020410	Aqua Fast Triplex	9" 3/4	FRN melt blown 5 micron	GAC	GAC-UF 0,2 micron	Riduzione sedimenti Cloro, sapore, odore e batteri Reduces sediment, Chlorine, taste, odor and bacteria	3

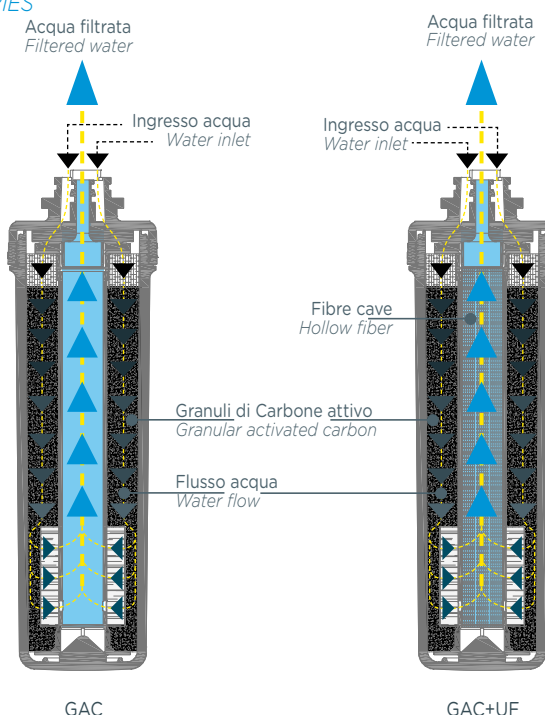
RICAMBI E ACCESSORI/SPARE PARTS AND ACCESSORIES



A6010230

P9020140

Codice/Code	Descrizione/Description
A452F060	Cartuccia 5" FRN 1 micron/5" FRN cartridge 1 micron
A452F070	Cartuccia 9" 3/4 FRN 1 micron/9" 3/4 FRN cartridge 1 micron
A452F010	Cartuccia 5" FRN 5 micron/5" FRN cartridge 5 micron
A452F020	Cartuccia 9" 3/4 FRN 5 micron/9" 3/4 FRN cartridge 5 micron
A452F030	Cartuccia 5" GAC/5" GAC cartridge
A452F040	Cartuccia 9" 3/4 GAC/9" 3/4 GAC cartridge
A452F050	Cartuccia 9" 3/4 GAC+UF 0,2 micron/9" 3/4 GAC+UF 0,2 micron
A6010230	Rubinetto Aqua Block/Faucet Aqua Block
P9020140	Tubo in PE 4x6/4x6 PE tube



QR code
Vai direttamente all'approfondimento
Get more detailed information

! Si raccomanda di sostituire la cartuccia almeno 1 volta ogni 12 mesi.
It is recommended to replace the cartridge at least once every 12 months.

AQUA SIMPLEX UF **new!**

Sistema ultrafiltrazione - 3 Stadi
(1°: Polipropilene/2°: Filtro in carbone/3°: UF)
Ultrafiltration system - Triple stage
(1st: Polypropylene/2nd: Carbon filter/3rd: UF)



DESCRIZIONE/DESCRIPTION

AQUA SIMPLEX UF è il nuovo sistema AQUA di ultrafiltrazione piccolo e compatto.

Grazie alla tecnologia "Fibre Cave" per il funzionamento basta una minima pressione, non è necessaria una pompa.

Anche dopo il trattamento di filtrazione gli elementi essenziali per il corpo umano, quali sali e minerali, rimangono disciolti nell'acqua.

Non è necessario un serbatoio di stoccaggio visto che il 100% dell'acqua trattata è disponibile all'uso e così non c'è alcun spreco d'acqua.

Non è richiesta alimentazione elettrica.

AQUA SIMPLEX UF is the new AQUA Ultra Filtration system small and compact.

Thanks to the Hollow Fiber technology, only a minimum pressure is required, thus no boosting pump is needed, while it is guaranteed an absolute filtration efficiency.

Essential elements for human body needs, like salts and minerals, are left in the treated water.

No storage tank is required, as 100% of the treated water becomes available to use, therefore there is no waste of water.

No electric power supply is required.



CARATTERISTICHE TECNICHE/TECHNICAL FEATURES

- Connessione: Sistema rapido con tubo in PE 4x6;
- Filtri: 1st Filtro sedimenti in polipropilene 1 micron;
- 2nd Filtro GAC;
- 3rd Cartuccia in linea ultrafiltrazione:
 - Superficie filtrante: 2800-3000 mm²;
 - Portata: 2,5 Lt/Min;
 - Filtrazione: 0,1 micron;

- Connection: Fast fitting with 4x6 PE tube;
- Filter: 1st Polypropylene sediment 1 micron filter;
- 2nd GAC filter;
- 3rd Ultra Filtration IN LINE cartridge:
 - Filtering surface: 2800-3000 mm²;
 - Flow-Rate: 2,5 Lt/Min;
 - Filtration: 0,1 micron.



Si raccomanda di sostituire le cartucce almeno 1 volta ogni 12 mesi.

It is recommended to replace the cartridges at least once every 12 months.

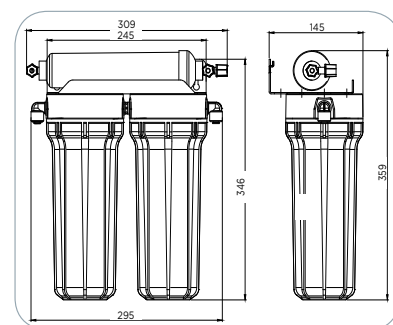
Codice Code	Modello Model	Funzione Function	Portata (Lt/Min) con 2 BAR in ingresso Flow-Rate (Lt/Min) with 2 BAR input
A9030210	Aqua Simplex UF	Riduzione Cloro, sedimenti e batteri Reduces Chlorine, sediments and bacteria	2,5



Cartuccia ultrafiltrazione (P9020270)/Ultra Filtration cartridge (P9020270).



DIMENSIONI/DIMENSIONS:





RICAMBI E ACCESSORI/SPARE PARTS AND ACCESSORIES



A4240250



A4120560



P9020270



A6010230



P9020140



A6010010

Codice/Code	Descrizione/Description
A4240250	Cartuccia FRN melt blown 1 Micron/FRN melt blown 1 Micron cartridge
A4120560	Cartuccia GAC/GAC cartridge
P9020270	Cartuccia ultra filtrazione/Ultrafiltration cartridge
A6010230	Rubinetto Aqua Block/Faucet Aqua Block
P9020140	Tubo in PE 4x6/4x6 PE tube
A6010010	Chiave filtro FP2-FP3 in plastica/Plastic key FP2-FP3



QR code

Vai direttamente all'approfondimento

Get more detailed information



02

osmosi
inversa

02 reverse osmosis

Il processo di filtrazione mediante Osmosi Inversa è, ad oggi, la più valida ed efficiente tecnica nella filtrazione dell'acqua domestica. L'elevata precisione di filtrazione consente l'eliminazione della totalità delle sostanze contaminanti quali virus e batteri, riducendo inoltre il livello di minerali solidi disciolti quali: nitrati, solfati, carbonati e sodio, con il risultato di un'acqua cristallina, pura e sicura.

I sistemi osmosi ARO di AQUA INDUSTRIAL GROUP, studiati specificatamente per l'installazione nelle cucine domestiche o negli ambienti della ristorazione, sono compatti, efficienti e di facile installazione.

Si distinguono in sistemi con produzione diretta o sistemi con serbatoio di accumulo.

Tutti gli impianti ARO sono forniti completi di garanzia e manuale di installazione e manutenzione.

Reverse osmosis filtration process is, to date, the most effective and efficient technique in domestic water filtration. The high filtration precision allows the removal of all the contaminants such as viruses and bacteria, as well as the reduction of the dissolved solids level such as minerals: nitrates, sulfates, carbonates and sodium resulting in crystal, pure and safe water.

AQUA INDUSTRIAL GROUP ARO osmosis systems are specifically designed for domestic kitchen installations and for catering environments because they are compact, efficient and easy to install.

They differ in systems with direct production and systems with storage tank.

All ARO systems are supplied complete with warranty, installation and maintenance manual.



ARO TRIPLEX **new!**

Sistema osmosi inversa con serbatoio di accumulo
Reverse osmosis water system with storage tank



i DESCRIZIONE/DESCRIPTION

Completamente realizzato con materiali idonei al contatto alimentare. I componenti hanno passato i test di funzionamento e scoppio. Il Kit di installazione comprende un serbatoio di stoccaggio pressurizzato (6 litri/1,58 galloni) certificato NSF® con membrana removibile e completo di rubinetto.

All food grade materials. Functional components have been passed cycle or burst testing. The installation Kit includes a pressurized storage tank (6 litres/1,58 gallons) certified NSF® with membrane easy to remove and a delivery tap for the treated water supply.

⚙️ CARATTERISTICHE TECNICHE/TECHNICAL FEATURES

- Sistema a 5 stadi:
 - 1°: Filtro sedimenti in PP 5 micron (A4240270);
 - 2°: Filtro carbone CTO (A4220050);
 - 3°: Filtro sedimenti in PP 1 micron (A4240250);
 - 4°: Membrana TFC 75 GPD (P9020250);
 - 5°: Post carbone GAC in linea (P9020060);
- Valvola di chiusura a 4 vie;
- Serbatoio da 6lt/1,58 galloni con membrana facile da rimuovere, disinfettare e ripulire;
- Valvola serbatoio in plastica da 1/4";
- Pressione di esercizio: 2-3 BAR;
- Manuale di istruzioni e Kit di installazione incluso.
- 5 Stages system:
 - 1st: PP sediment 5 micron filter (A4240270);
 - 2nd: Carbon filter CTO (A4220050);
 - 3rd: PP sediment 1 micron filter (A4240250);
 - 4rd: TFC 75 GPD membrane (P9020250);
 - 5rd: GAC in-line post carbon (P9020060);
- 4 way shutoff valve;
- 6lt/1,58 gallons storage tank with membrane easy to remove, sanitize and replace;
- Plastic tank valve 1/4";
- Operating pressure: 2-3 BAR;
- Instruction manual included and installation kit included.

Codice/Code	Modello/Model
A9020080N	ARO TRIPLEX

🔧 CORREDO STANDARD/STANDARD KIT



A6010010



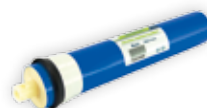
A6010220



P9020170



PI051410



P9020250



A9010115
(Membrana/
Membrane)



A4220050



A4240250



A4240270



P9020060



A6010230



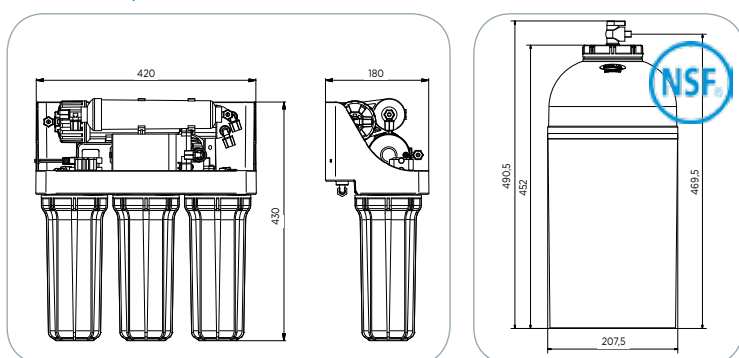
P9020140



A9610005

Codice/Code	Descrizione/Description
A4220050	Cartuccia CTO-E/CTO-E cartridge
A4240250	Cartuccia FRN melt blown 1 Micron/FRN melt blown 1 Micron cartridge
A4240270	Cartuccia FRN melt blown 5 Micron/FRN melt blown 5 Micron cartridge
P9020060	Cartuccia POST IN-LINE/POST IN-LINE Cartridge
A6010230	Rubinetto Aqua Block/Faucet Aqua Block
P9020250	Membrana 75 GDP/75 GPD membrane
P9020140	Tubo in PE 4x6/4x6 PE tube
A6010010	Chiave filtro FP2-FP3 in plastica/Plastic key FP2-FP3
A6010220	Chiave filtro AQUA-KID in plastica/Plastic key AQUA-KID
P9020170	Rubinetto a sfera 1/4" M per tubo 1/4"/Ball faucet 1/4" M x 1/4" tube
A9610005	Serbatoio di stoccaggio in plastica bianca ARO TANK 8x17/White plastic ARO TANK 8x17
A9010115	Membrana butile nera 8-12 LT. per serbatoio ARO TANK/Butyl black membrane 8-12 Lt. for ARO TANK

DIMENSIONI/DIMENSIONS:



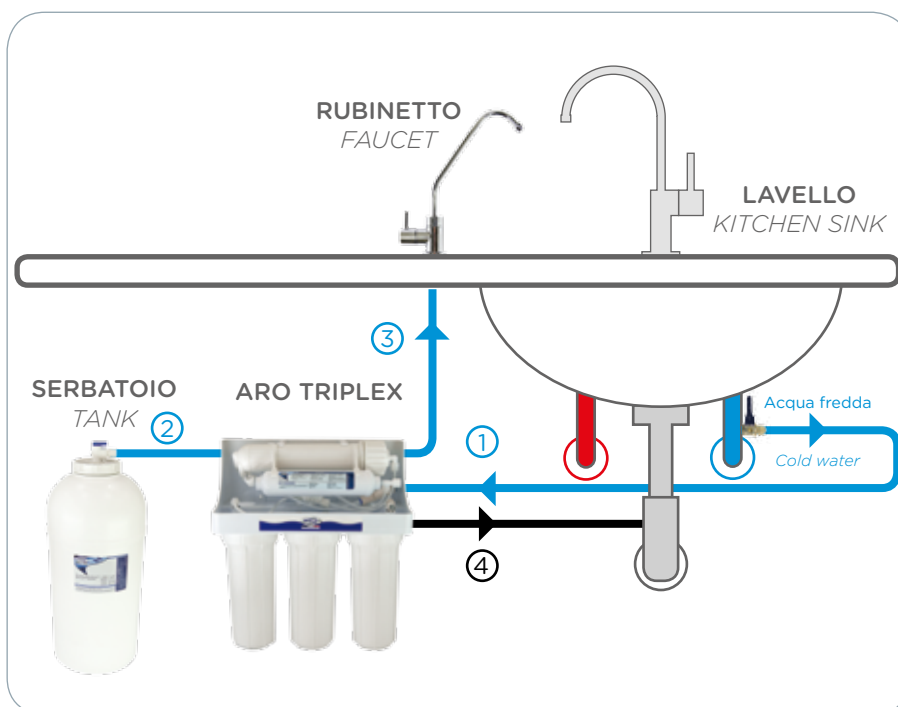
ESEMPIO DI INSTALLAZIONE/INSTALLATION EXAMPLE:

Connessioni idrauliche:

- ① Ingresso: da collegare all'alimentazione di acqua in ingresso;
- ② Serbatoio: da collegare al serbatoio di accumulo;
- ③ Rubinetto: da collegare al rubinetto di prelievo dell'acqua trattata;
- ④ Scarico: da collegare allo scarico dell'acqua di scarto.

Hydraulic connection:

- ① To Inlet: to be connected to the water supply inlet;
- ② To Tank: to be connected to the storage tank;
- ③ To Faucet: to be connected to the treated water supply faucet;
- ④ To Drain: to be connected to the waste water drain.



Montaggio orizzontale/Horizontal mounting



Montaggio verticale/Vertical mounting



QR code

Vai direttamente all'approfondimento
Get more detailed information

ARO TRIPLEX PLUS **new!**



Sistema osmosi inversa con serbatoio di accumulo e pompa 1,2Lt/h
Reverse osmosis water system with storage tank and booster pump 1,2Lt/h

i DESCRIZIONE/DESCRIPTION

Completamente realizzato con materiali idonei al contatto alimentare. I componenti hanno passato i test di funzionamento e scoppio. Il Kit di installazione comprende un serbatoio di stoccaggio pressurizzato (6 litri/1,58 galloni) certificato NSF® con membrana removibile e completo di rubinetto.

All food grade materials. Functional components have been passed cycle or burst testing. The installation Kit includes a pressurized storage tank (6 litres/1,58 gallons) certified NSF® with membrane easy to remove and a delivery tap for the treated water supply.

g CARATTERISTICHE TECNICHE/TECHNICAL FEATURES

- Sistema a 5 stadi:
 - 1°: Filtro sedimenti in PP 5 micron (A4240270) ;
 - 2°: Filtro carbone CTO (A4220050);
 - 3°: Filtro sedimenti in PP 1 micron (A4240250);
 - 4°: Membrana TFC 50 GPD (P9020150);
 - 5°: Post carbone GAC in linea (P9020060);
- Valvola di chiusura a 4 vie;
- Serbatoio da 6lt/1,58 galloni con membrana facile da rimuovere, disinfettare e ripulire;
- Valvola serbatoio in plastica da 1/4";
- Pressione di esercizio: 0,5-3,0 BAR;
- Pompa Booster: portata 1,2Lt/h, alimentazione 24VDC 1A;
- Manuale di istruzioni e Kit di installazione incluso.
- 5 Stages system:
 - 1st: PP sediment 5 micron filter (A4240270);
 - 2nd: Carbon filter CTO (A4220050);
 - 3rd: PP sediment 1 micron filter (A4240250);
 - 4rd: TFC 50 GPD membrane (P9020150);
 - 5rd: GAC in-line post carbon (P9020060);
- 4 way shutoff valve;
- 6lt/1,58 gallons storage tank with membrane easy to remove, sanitize and replace;
- Plastic tank valve 1/4";
- Operating pressure: 0,5-3,0 BAR;
- Booster pump: open flow 1,2Lt/h, power supply 24 VDC 1A;
- Instruction manual and installation kit included.

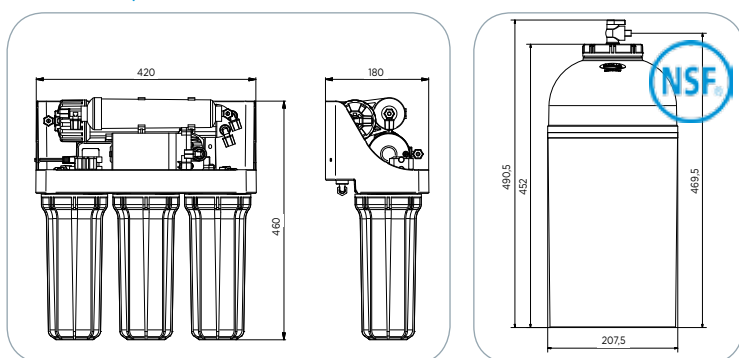
Codice/Code	Modello/Model
A9020090N	ARO TRIPLEX PLUS

w CORREDO STANDARD/STANDARD KIT



Codice/Code	Descrizione/Description
A4220050	Cartuccia CTO-E/CTO-E cartridge
A4240250	Cartuccia FRN melt blown 1 Micron/FRN melt blown 1 Micron cartridge
A4240270	Cartuccia FRN melt blown 5 Micron/FRN melt blown 5 Micron cartridge
P9020060	Cartuccia POST IN-LINE/POST IN-LINE Cartridge
A6010230	Rubinetto Aqua Block/Faucet Aqua Block
P9020150	Membrana 50 GDP/50 GPD membrane
P9020140	Tubo in PE 4x6/4x6 PE tube
A6010010	Chiave filtro FP2-FP3 in plastica/Plastic key FP2-FP3
A6010220	Chiave filtro AQUA-KID in plastica/Plastic key AQUA-KID
P9020170	Rubinetto a sfera 1/4" M per tubo 1/4"/Ball faucet 1/4" M x 1/4" tube
A9610005	Serbatoio di stoccaggio in plastica bianca ARO TANK 8x17/White plastic ARO TANK 8x17
A9010115	Membrana butile nera 8-12 LT. per serbatoio ARO TANK/Butyl black membrane 8-12 Lt. for ARO TANK

DIMENSIONI/DIMENSIONS:



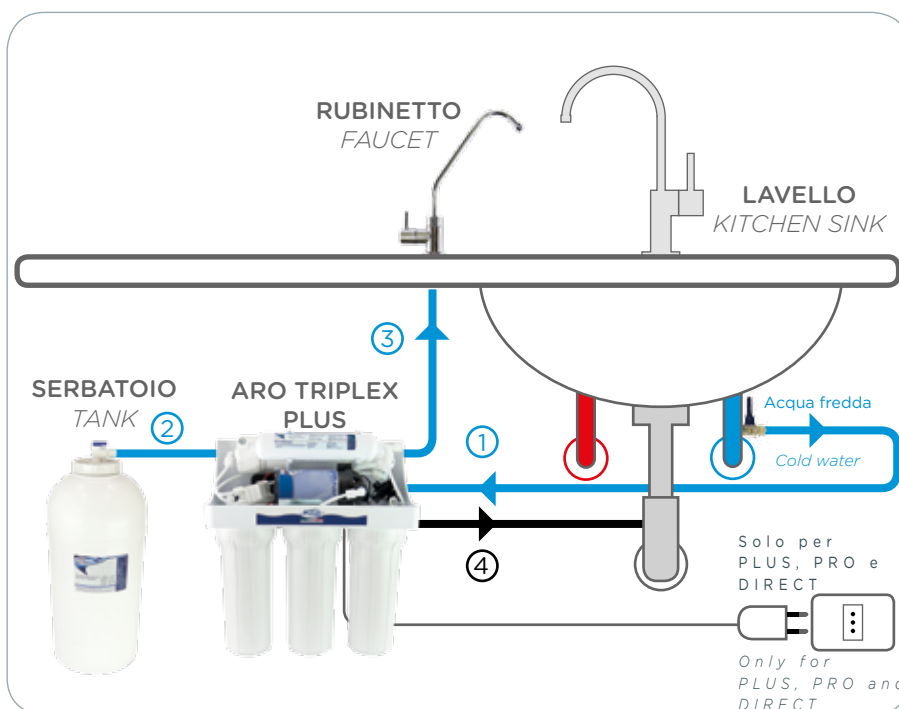
ESEMPIO DI INSTALLAZIONE/INSTALLATION EXAMPLE:

Connessioni idrauliche:

- ① Ingresso: da collegare all'alimentazione di acqua in ingresso;
- ② Serbatoio: da collegare al serbatoio di accumulo;
- ③ Rubinetto: da collegare al rubinetto di prelievo dell'acqua trattata;
- ④ Scarico: da collegare allo scarico dell'acqua di scarto.

Hydraulic connection:

- ① To Inlet: to be connected to the water supply inlet;
- ② To Tank: to be connected to the storage tank;
- ③ To Faucet: to be connected to the treated water supply faucet;
- ④ To Drain: to be connected to the waste water drain.



Montaggio orizzontale/Horizontal mounting



Montaggio verticale/Vertical mounting



QR code

Vai direttamente all'approfondimento
Get more detailed information

ARO TRIPLEX PRO **new!**

Sistema osmosi inversa ad uso commerciale con serbatoio di accumulo e pompa 3,8Lt/h
Reverse osmosis water system for commercial use with storage tank and booster pump 3,8Lt/h



i DESCRIZIONE/DESCRIPTION

Completamente realizzato con materiali idonei al contatto alimentare. I componenti hanno passato i test di funzionamento e scoppio. Il Kit di installazione comprende un serbatoio di stoccaggio pressurizzato (6 litri/1,58 galloni) certificato NSF® con membrana removibile e completo di rubinetto.

All food grade materials. Functional components have been passed cycle or burst testing. The installation Kit includes a pressurized storage tank (6 litres/1,58 gallons) certified NSF® with membrane easy to remove and a delivery tap for the treated water supply.

g CARATTERISTICHE TECNICHE/TECHNICAL FEATURES

- Sistema a 5 stadi:
 - 1°: Filtro sedimenti in PP 5 micron (A4240440);
 - 2°: Filtro carbone CTO (A4220070);
 - 3°: Filtro sedimenti in PP 1 micron (A4240410);
 - 4°: Membrana TFC 75 GPD (P9020250) 2x;
 - 5°: Post carbone GAC in linea (P9020060);
- Valvola di chiusura a 4 vie;
- Serbatoio da 6lt/1,58 galloni con membrana facile da rimuovere, disinfettare e ripulire;
- Valvola serbatoio in plastica da 1/4";
- Pressione di esercizio: 0,5-3,0 BAR;
- Pompa Booster: portata 3,8Lt/h, alimentazione 24VDC 1A;
- Manuale di istruzioni e Kit di installazione incluso.
- 5 Stages system:
 - 1st: PP sediment 5 micron filter (A4240440);
 - 2nd: Carbon filter CTO (A4220070);
 - 3rd: PP sediment 1 micron filter (A4240410);
 - 4rd: TFC 75 GPD membrane (P9020250) 2x;
 - 5rd: GAC in-line post carbon (P9020060);
- 4 way shutoff valve;
- 6lt/1,58 gallons storage tank with membrane easy to remove, sanitize and replace;
- Plastic tank valve 1/4";
- Operating pressure: 0,5-3,0 BAR;
- Booster pump: open flow 3,8Lt/h, power supply 24 VDC 1A;
- Instruction manual and installation kit included.

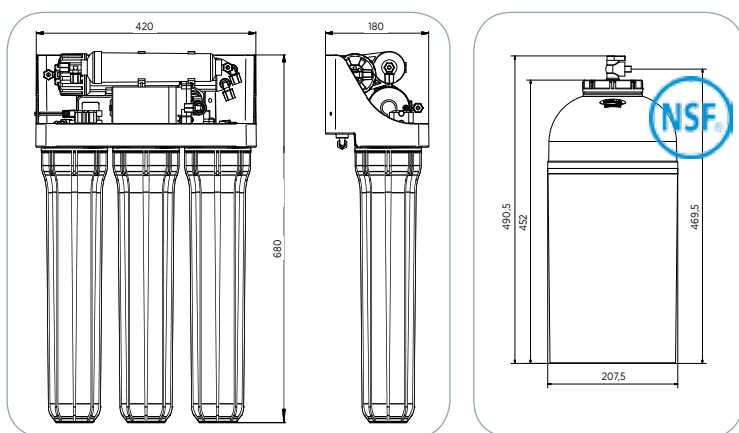
Codice/Code	Modello/Model
A9020280	ARO TRIPLEX PRO

w CORREDO STANDARD/STANDARD KIT



Codice/Code	Descrizione/Description
A4220070	Cartuccia CTO-E 20"/CTO-E cartridge 20"
A4240410	Cartuccia FRN melt blown 1 Micron 20"/FRN melt blown 1 Micron cartridge 20"
A4240440	Cartuccia FRN melt blown 5 Micron 20"/FRN melt blown 5 Micron cartridge 20"
P9020060	Cartuccia POST IN-LINE/POST IN-LINE Cartridge
A6010230	Rubinetto Aqua Block/Faucet Aqua Block
P9020250	Membrana 75 GDP/75 GPD membrane
P9020140	Tubo in PE 4x6/4x6 PE tube
A6010010	Chiave filtro FP2-FP3 in plastica/Plastic key FP2-FP3
A6010220	Chiave filtro AQUA-KID in plastica/Plastic key AQUA-KID
P9020170	Rubinetto a sfera 1/4"M per tubo 1/4"/Ball faucet 1/4"M x 1/4" tube
A9610005	Serbatoio di stoccaggio in plastica bianca ARO TANK 8x17/White plastic ARO TANK 8x17
A9010115	Membrana butile nera 8-12 LT. per serbatoio ARO TANK/Butyl black membrane 8-12 Lt. for ARO TANK

DIMENSIONI/DIMENSIONS:



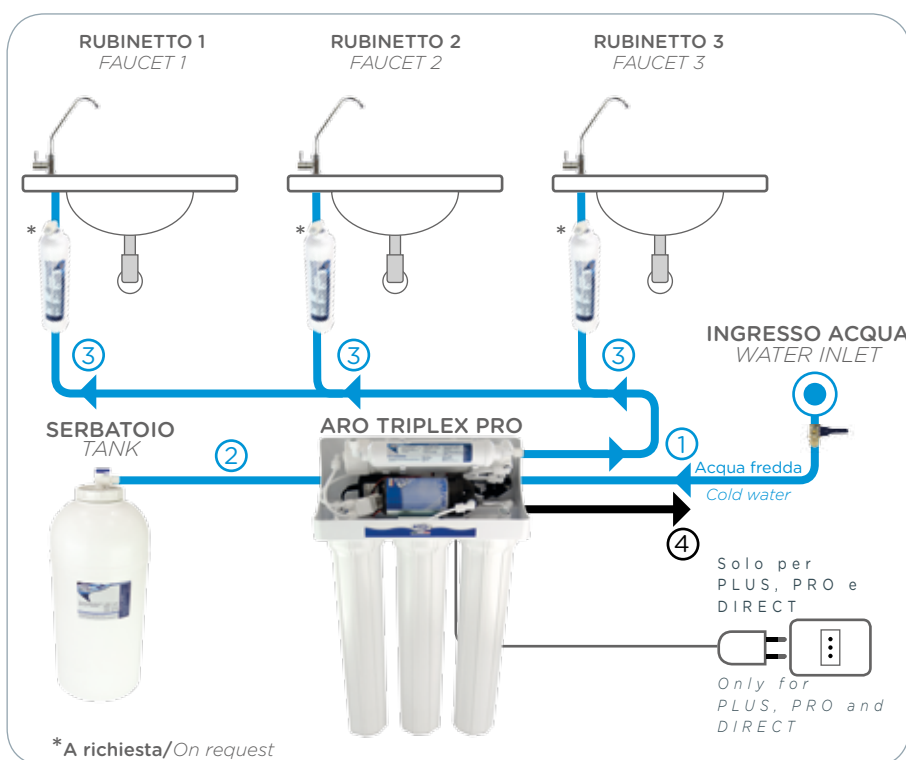
ESEMPIO DI INSTALLAZIONE/INSTALLATION EXAMPLE:

Connessioni idrauliche:

- ① Ingresso: da collegare all'alimentazione di acqua in ingresso;
- ② Serbatoio: da collegare al serbatoio di accumulo;
- ③ Rubinetto: da collegare ai rubinetti di prelievo dell'acqua trattata;
- ④ Scarico: da collegare allo scarico dell'acqua di scarto.

Hydraulic connection:

- ① To Inlet: to be connected to the water supply inlet;
- ② To Tank: to be connected to the storage tank;
- ③ To Faucet: to be connected to the treated water supply faucets;
- ④ To Drain: to be connected to the waste water drain.



Montaggio orizzontale/Horizontal mounting



Montaggio verticale/Vertical mounting



QR code

Vai direttamente all'approfondimento
Get more detailed information

ARO DIRECT LOOK **new!**

Sistema osmosi inversa diretto

Direct reverse osmosis water system



i DESCRIZIONE/DESCRIPTION

Aro Direct Look è un elettrodomestico che rende pura e sicura l'acqua del rubinetto riducendo del 95% la concentrazione di calcio, fosfati, nitrati metalli pesanti come il piombo e altre sostanze inquinanti, solitamente presenti nell'acqua.

Aro Direct Look rende minimo il residuo fisso totale, garantendo acqua buona, leggera e sicura per il consumo e l'uso alimentare. Aro Direct Look è inoltre equipaggiato con un'innovativa pompa a trascinamento magnetico per garantire assenza di vibrazioni, silenziosità assoluta e prestazioni elevate.

Aro-direct look is a water-purifying appliance that makes tap water safe to drink. Thanks a natural process known as reverse osmosis, which filters the water through a semi-permeable membrane that traps impurities liable to damage health, ARO DIRECT LOOK is able to guarantee a 95% reduction in concentration of calcium, phosphates, nitrates, heavy metals such as lead and other polluting substances that are generally present in water.

ARO DIRECT LOOK cuts the total fixed residue to a minimum, guaranteeing good, healthy water, low in minerals and safe for drinking and for preparing food.

ARO DIRECT LOOK is equipped with an innovative magnetic drive stainless steel pump in order to guarantee absence of vibration, absolute silence and high-performances.

g CARATTERISTICHE TECNICHE/TECHNICAL FEATURES

- Sistema a 2 stadi:
 - 1°: Prefiltro in PP a strati multipli Aqua Fast;
 - 2°: Membrana TFC Tw30-1812(x2);
- Prefiltro esterno Aquafast;
- Lavaggio automatico membrane;
- Produzione: 1,2 Lt/min. (25°-2,5 BAR);
- Alimentazione: 230 VAC-50/60Hz
- Pressione di esercizio: 1,0-8,0 BAR;
- Pompa a trascinamento magnetico: portata 1,2Lt/h, max pressione di uscita 9 BAR, alimentazione 24VDC 1A;
- Manuale di istruzioni e Kit di installazione incluso.
- Double stage system:
 - 1°: external GAC pre-filter;
 - 2°: TFC Tw30-1812 membranes(x2);
- External pre-filter AQUA FAST;
- Automatic membrane back wash;
- Flow-rate 1,2 Lt/min. (25°-2,5 BAR);
- Power supply: 230 VAC-50/60Hz;
- Operating pressure: 1,0-8,0 BAR;
- Magnetic drive stainless steel pump: flow/rate 1,2Lt/h, max outlet pressure 9 BAR, power supply 24VDC 1A;
- Instruction manual and installation kit included.

! Si raccomanda di sostituire le cartucce almeno 1 volta ogni 6 mesi. Vita minima membrana 4 anni.
It is recommended to replace the cartridges at least once every 6 months. Lifetime minimum 4 years.

Codice/Code	Modello/Model
A9020300	ARO DIRECT LOOK

w CORREDO STANDARD/STANDARD KIT



Codice/Code	Descrizione/Description
P9020170	Rubinetto a sfera 1/4" M per tubo 1/4" / Ball faucet 1/4" M x 1/4" tube
A9020300I	Filtro Aqua Fast FRN melt blown 5 micron / Aqua Fast filter FRN melt blown 5 micron
A9020050	Membrana 100 GDP/100 GPD membrane
P9020290	Rubinetto elettronico con pulsante piezoelettrico per attivazione erogazione acqua / Piezoelectric tap switch for water dispensing activation
P9020140	Tubo in PE 4x6 / 4x6 PE tube



Rubinetto elettronico con pulsante piezoelettrico per attivazione erogazione acqua e led di segnalazione allarme.
Piezoelectric tap switch for water dispensing activation and led alarm signal.



Pompa a trascinamento magnetico ad elevata affidabilità.
High reliability magnetic drive stainless steel pump.



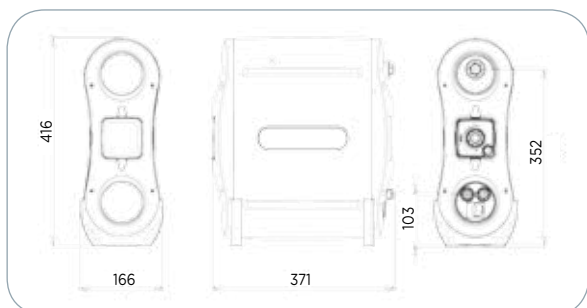
I filtri a baionetta velocizzano e rendono più sicuri gli interventi di manutenzione e producono inoltre acqua di qualità ideale.
Bayonet filters speed up and make safer maintenance and also produce ideal quality water.



Miscelatore per la regolazione della conducibilità.
Conductivity mixer controller.



DIMENSIONI/DIMENSIONS:



ESEMPIO DI INSTALLAZIONE/INSTALLATION EXAMPLE:

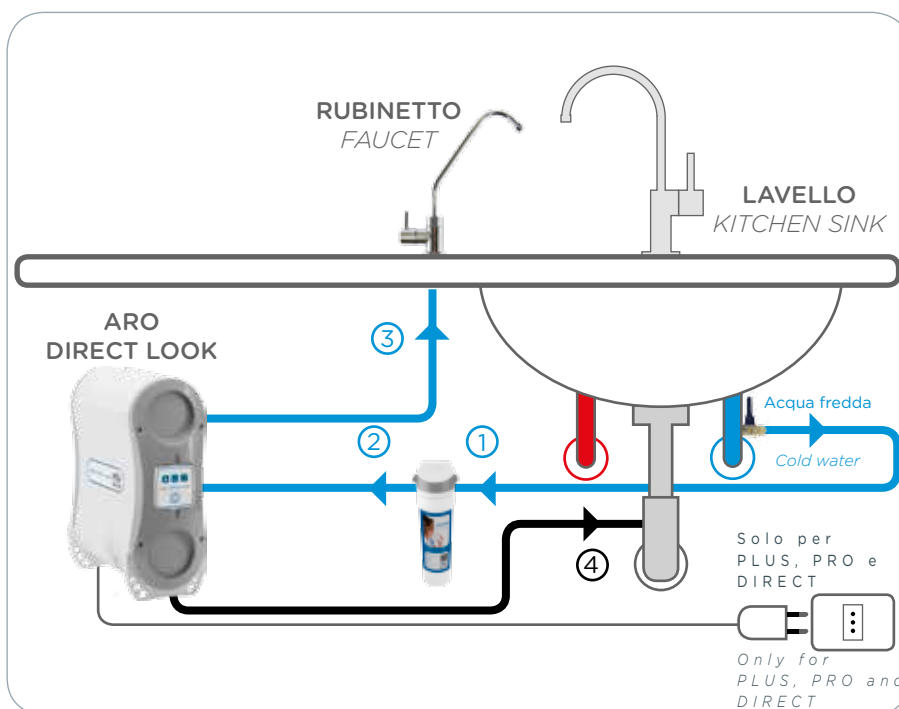


Connessioni idrauliche:

- ① Ingresso: da collegare all'alimentazione di acqua in ingresso;
- ② Sistema osmosi: da collegare all'ARO DIRECT LOOK;
- ③ Rubinetto: da collegare al rubinetto di prelievo dell'acqua trattata;
- ④ Scarico: da collegare allo scarico dell'acqua di scarto.

Hydraulic connection:

- ① To Inlet: to be connected to the water supply inlet;
- ② To Osmosis system: to be connected to ARO DIRECT LOOK;
- ③ To Faucet: to be connected to the treated water supply faucets;
- ④ To Drain: to be connected to water drain.



Montaggio orizzontale/Horizontal mounting



Montaggio verticale/Vertical mounting



QR code

Vai direttamente all'approfondimento
Get more detailed information

03

sistemi anticalcare



03 antiscala systems

L'acqua in natura è normalmente ricca di minerali disciolti. Tra essi ce ne sono alcuni che rappresentano un'insidia per i nostri impianti domestici. Si tratta dei carbonati di calcio e magnesio che comunemente sono raggruppati per definire la "durezza" dell'acqua.

Un'acqua "dura" ha la tendenza a depositare dei residui solidi, appunto dei carbonati, comunemente detti calcare, che producono l'inconveniente di intasare progressivamente le tubazioni del nostro impianto o di lasciare delle macchie sulle superfici dei nostri lavandini.

Acque ad elevata "durezza" sono responsabili della formazione di incrostazioni calcaree e di corrosioni nei circuiti igienico sanitari.

Per combattere il fenomeno del calcare AQUA INDUSTRIAL GROUP ha studiato dei dispositivi anticalcare che sfruttano il principio chimico dei Sali polifosfati. Questi ultimi infatti, disciolti in acque anche estremamente dure, riescono ad inibire il deposito dei carbonati, risolvendo quindi il problema del calcare.

I sistemi anticalcare di AQUA INDUSTRIAL GROUP possono essere montati all'ingresso principale del nostro impianto domestico, in prossimità della caldaia, ma anche direttamente sulla tubazione di alimento della lavatrice o della lavastoviglie.

I sistemi anticalcare contribuiscono a preservare nel tempo non solo i circuiti di erogazione dell'acqua ma anche le apparecchiature da essi servite consentendo un notevole risparmio in termini di costi di manutenzione e di esercizio.

The natural water is normally rich of dissolved minerals. Among them there are some that represent a threat for our domestic plants. That is due to the calcium carbonates and magnesium which are commonly grouped together and defined as "water hardness".

Hard water has the tendency to deposit solid residues like carbonates, commonly known as limestone, which produces the drawback of progressively pipes clog of our plant or leave stains on the surfaces of our sinks.

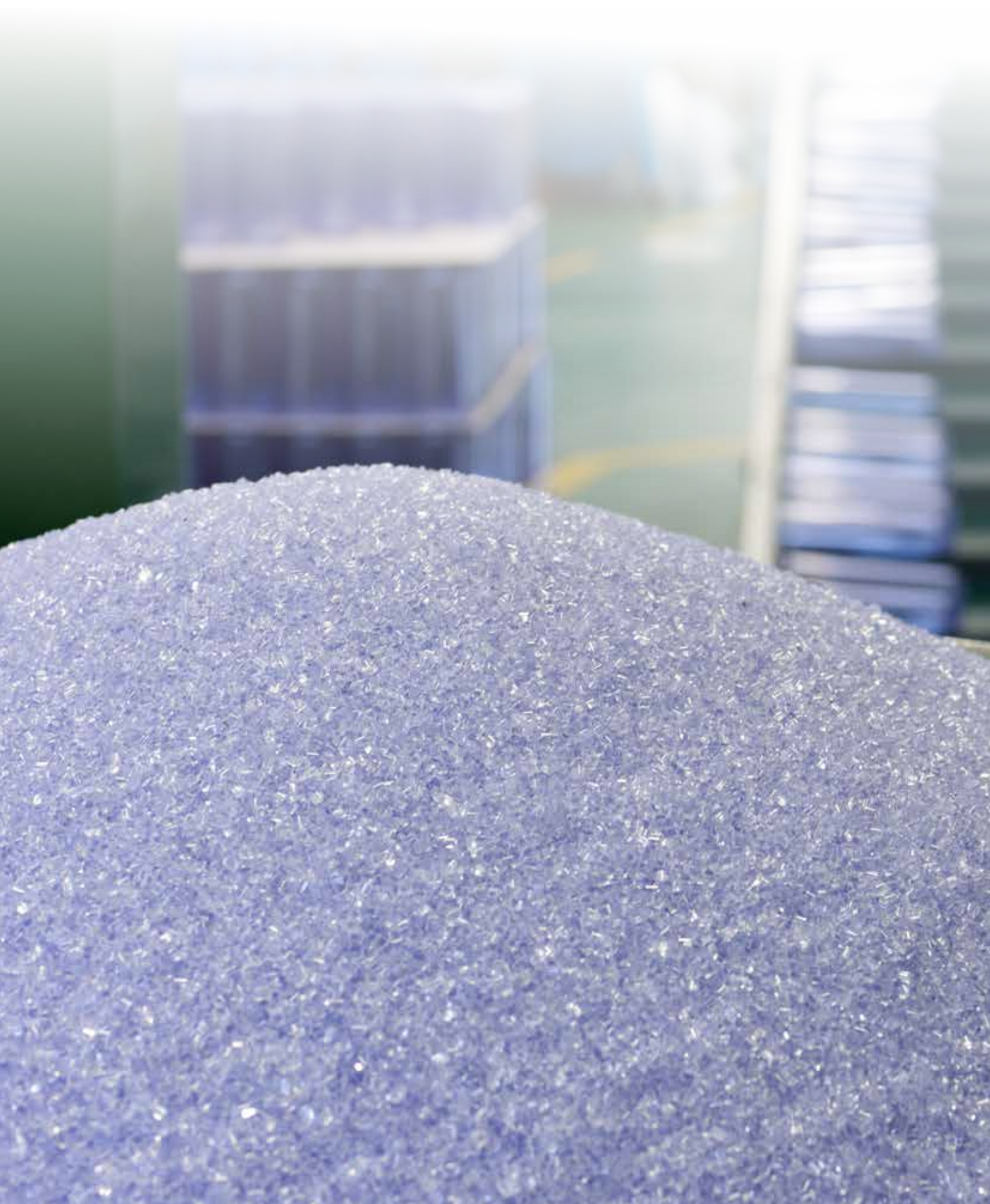
High water "hardness" is responsible for the scale formation and sanitary circuits corrosion.

To combat the phenomenon of limestone AQUA INDUSTRIAL GROUP has studied an anti-scale device that exploits the chemical salts polyphosphates principle. In fact the salts polyphosphates, dissolved even in water extremely hard, are able to inhibit the deposit of carbonates, solving the problem of the limestone formation.

Anti-scale systems developed by AQUA INDUSTRIAL GROUP can be installed in the main entrance of our home system and directly to the boiler, but also directly on the supply pipe of washing machine or dishwasher.

Anti-scale system helps to ensure long-circuits and equipment life as well as a significant savings in terms of maintenance and operating costs.





SALVALAVATRICE



Sistema anticalcare per lavatrici
Antiscalc system for washing machine



DESCRIZIONE/DESCRIPTION

Il filtro "SALVALAVATRICE" è un economico sistema anticalcare per la tua lavatrice, basato sul sale di polifosfato da collegare direttamente alla presa d'acqua.

Compatto e costruito in materiale plastico dalle alte performances, è semplice da installare senza l'aiuto dell'idraulico. Il "SALVALAVATRICE" preserva la tua lavatrice dai depositi di calcare e permette di ridurre il consumo dei detersivi. ATTENZIONE: NON USARE PER ACQUA DA BERE!!!

The "SALVALAVATRICE" model is an economic antiscalc system, based on polyphosphate salts, for your washing machines, to fit directly onto the machine water supply. Compact and made of plastic materials with high performances it is easy to install and plumber is not needed. The "SALVALAVATRICE" protects your washing machines from scale deposit and reduces amount of detergent required.

WARNING: DON'T USE FOR DRINKABLE WATER!!!



CARATTERISTICHE TECNICHE/TECHNICAL FEATURES

- Testa/Head: PP;
- Vaso/Sump: SAN trasparente/Transparent SAN;
- O-Ring/O-Ring: NBR 70 Sh;
- Pressione di esercizio/Working pressure: 6 BAR max;
- Pressione di scoppio/Burst pressure: 25 BAR max;
- Temperatura di esercizio/Working temperature: 0°C + 50°C min/max;
- Portata consigliata/Suggested Flow-Rate: Max 8-10 Lt/min;
- Test di resistenza/Life test: 200.000 cicli/ 200.000 cycles;
- Ricarica/Refill: 120g.

Codice Code	Modello Model	Portata (Lt/Min) Flow-Rate (Lt/Min)	Quantità (scatola) Quantity (box)	Dimensioni (mm) AxBxCxD Dimensions (mm) AxBxCxD
A8030010	Salvalavatrice G3/4"	8/10	28	Ø60x141x3/4"Fx3/4"F



RICAMBI E ACCESSORI/SPARE PARTS AND ACCESSORIES

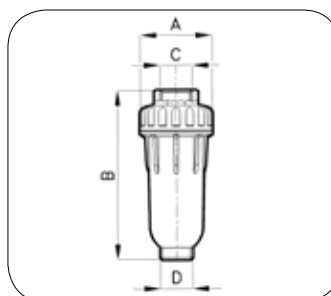


A6010080

Code/Code	Descrizione/Description
A6010080	Confezione da 500 gr di sale di polifosfato (per 4 riempimenti) 500gr Plastic container with polyphosphate (sufficient for 4 refills)



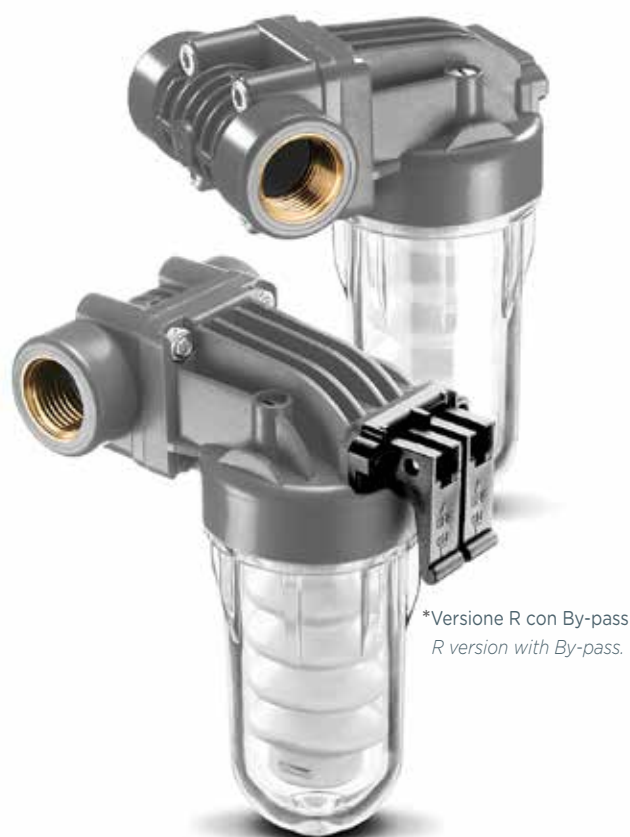
DIMENSIONI/DIMENSIONS:



QR code

Vai direttamente all'approfondimento
Get more detailed information

AQUACAL 1/2" / AQUACAL 1/2"-R



*Versione R con By-pass
R version with By-pass.

Dosatori proporzionali di polifosfato
Polyphosphate salt feeder

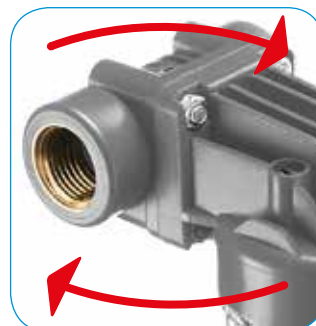
i DESCRIZIONE/DESCRIPTION

Dosatori di polifosfato in polvere. Solo per uso tecnologico, non per uso umano.

Polyphosphate salt feeder. Not suitable for potable use.

g CARATTERISTICHE TECNICHE/TECHNICAL FEATURES

- Testa/Head: PP;
- Attacco/Connection: Ottone/Brass;
- Vaso/Sump: SAN trasparente/Transparent SAN;
- Soffietto/Bellow: gomma NBR/rubber NBR;
- O-ring/O-Ring: NBR;
- Pressione di esercizio/Working pressure: max 6 BAR;
- Pressione di scoppio/Burst pressure: max 25 BAR;
- Temperatura di esercizio/Operating temperature: max 25°C;
- Dosaggio/Dosing: 2-4 ppm/mc³;
- Portata MAX/MAX flow-rate: 2 mc³/h;
- Autonomia carica/Charge autonomy: 10-12 mc³/h;
- Ricarica/Refill: 50g.



Montaggio sia orizzontale che verticale.
Horizontal and vertical mounting.



By-pass integrato su versione "R".
Integrated by-pass on "R" version.

Codice Code	Modello Model	Ingresso/Uscita Inlet/Outlet	Dimensioni (mm) AxBxCxDxExFxG Dimensions (mm) AxBxCxDxExFxG	Quantità (scatola) Quantity (box)
A8020100	Aquacal	1/2"F	70x144x56x1/2"Fx122,5x84x100	20
A8020110	Aquacal-R	1/2"F	70x144x56x1/2"Fx122,5x115x133,5	20

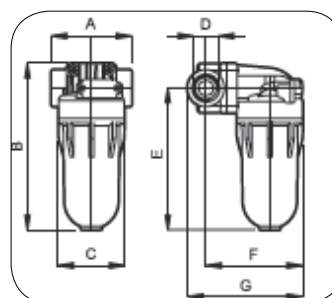
W RICAMBI E ACCESSORI/
SPARE PARTS AND ACCESSORIES



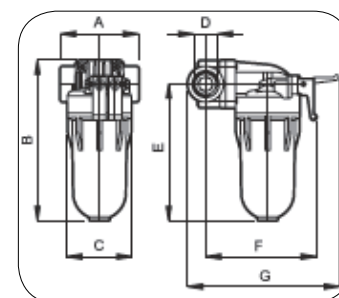
A6010050

A6010060

M DIMENSIONI/DIMENSIONS:



AQUACAL 1/2"



AQUACAL 1/2"-R

Codice/Code	Descrizione/Description
A6010050	Confezione da 500 gr di sale di polifosfato (per 10 riempimenti) 500gr Plastic container with polyphosphate (sufficient for 10 refills)
A6010060	Confezione da 1000 gr di sale di polifosfato (per 20 riempimenti) 1000gr Plastic container with polyphosphate (sufficient for 20 refills)

! **Fornito completo di contenitore in plastica da 500gr di sale polifosfato in polvere.**
Supplied complete with plastic bottle containing 500gr of powdered polyphosphate salt.



QR code

Vai direttamente all'approfondimento
Get more detailed information

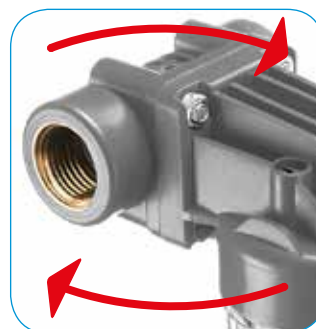
AQUACAL 1"/AQUACAL 3/4"



Dosatori proporzionali di polifosfato
Polyphosphate salt feeder

i **DESCRIZIONE/DESCRIPTION**
Dosatori di polifosfato in polvere. Solo per uso tecnologico, non per uso umano.
Polyphosphate salt feeder. Not suitable for potable use.

- ⚙️ CARATTERISTICHE TECNICHE/TECHNICAL FEATURES**
- Testa/Head: PP;
 - Attacco/Connection: Ottone/Brass;
 - Vaso/Sump: SAN trasparente/Transparent SAN;
 - Soffietto/Bellow: gomma NBR/rubber NBR;
 - O-ring/O-Ring: NBR;
 - Pressione di esercizio/Working pressure: max 6 BAR;
 - Pressione di scoppio/Burst pressure: max 25 BAR;
 - Temperatura di esercizio/Operating temperature: max 25°C;
 - Dosaggio/Dosing: 2-4 ppm/mc³;
 - Portata consigliata/Suggested flow-rate: 3,5 mc³/h;
 - Autonomia carica/Charge autonomy: 30 mc³/h;
 - Ricarica/Refill: 100g.



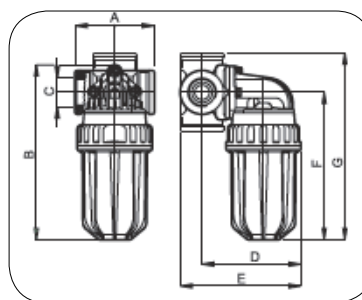
Montaggio sia orizzontale che verticale.
Horizontal and vertical mounting.

Codice Code	Modello Model	Ingresso/Uscita Inlet/Outlet	Dimensioni (mm) AxBxExC Dimensions (mm) AxBxExC	Quantità (scatola) Quantity (box)
A8020120	Aquacal	3/4" F	91x202x139x3/4" F	10
A8020130	Aquacal	1" F	91x202x139x1" F	10

**🔧 RICAMBI E ACCESSORI/
SPARE PARTS AND ACCESSORIES**



🔍 DIMENSIONI/DIMENSIONS:



AQUACAL 1" - 3/4"

Codice/Code	Descrizione/Description
A6010050	Confezione da 500 gr di sale di polifosfato (per 5 riempimenti) 500gr Plastic container with polyphosphate (sufficient for 5 refills)
A6010060	Confezione da 1000 gr di sale di polifosfato (per 10 riempimenti) 1000gr Plastic container with polyphosphate (sufficient for 10 refills)

! **Fornito completo di contenitore in plastica da 1 Kg di sale polifosfato in polvere.**
Supplied complete with plastic bottle containing 1 Kg of powdered polyphosphate salt.



QR code
Vai direttamente all'approfondimento
Get more detailed information



04

sistemi
addolcitori

O4 water softener systems

Il procedimento fisico di riduzione dei carbonati di calcio ottenuto mediante l'attraversamento di resine a scambio ionico viene comunemente definito "addolcimento" in quanto il risultato finale è proprio quello della riduzione della "durezza" dell'acqua.

I vantaggi sono immediati: le diverse apparecchiature come ad esempio le caldaie, le lavastoviglie, le lavatrici, ecc. sono protette contro le incrostazioni calcaree, si riducono così i costi di manutenzione ed esercizio e si abbassano i consumi di detersivi, saponi e ammorbidenti. Inoltre, lo scambio termico delle apparecchiature è migliore, tutto questo consente di ottenere considerevoli risparmi energetici. Infine l'acqua "addolcita", oltre ad evitare incrostazioni antiestetiche sui sanitari, preserva le proprietà di morbidezza e di lucentezza sia della pelle che dei capi di vestiario.

Il procedimento di scambio ionico provoca la progressiva saturazione delle resine, trattenendo i sali di calcio e magnesio le resine si saturano progressivamente e perdono a poco a poco la loro capacità di addolcire, ma a saturazione raggiunta non è necessario cambiarle. Un importante vantaggio dei sistemi addolcitori è infatti la possibilità di rigenerazione delle resine.

La rigenerazione avviene mediante il trattamento con acqua carica di Cloruro di Sodio (il comune sale da cucina). Il sale è disciolto in acqua, in una soluzione definita Salamoia ed è immagazzinato in un serbatoio di stoccaggio posto in prossimità dell'addolcitore (Cabinato o Tino Sale).

Passando attraverso le resine, la salamoia ne reintegra la capacità di scambio, ricaricandole di ioni di sodio ed eliminando contemporaneamente la durezza trattenuta (ioni calcio e magnesio) durante la fase di "addolcimento".

Il processo di rigenerazione avviene in modo completamente automatico e l'erogazione dell'acqua è sempre garantita poiché in fase di rigenerazione delle resine l'addolcitore passa automaticamente in BY-PASS.

The physical process of carbonates calcium reduction obtained by the water crossing of the ion exchange resin is commonly called "softening" as the final result of the water hardness reduction.

The benefits are immediate: various equipment such as: boilers, dishwashers, washing machines, etc.. are protected against lime scale, that means a reduction of power consumption and maintenance cost as well as lower consumption of detergents and soaps. In addition, the heat exchange of our equipment will be better and it allows considerable energy savings. Finally "softened water", prevents unsightly deposits on sanitarries and preserves softness and luster properties of our skin and our clothes.

Ion exchange process causes a progressive saturation of the resins in fact, retaining calcium salts and magnesium, resins become progressively saturated and they gradually lose their softening ability, but when the saturation is reached they do not need to be changed. An important advantage of softeners systems is the possibility of resins regeneration. The regeneration is carried out using water charged with sodium chloride hydrogen (common salt). The salt is dissolved in water, in a solution defined Brine and is stored in a storage tank placed proximity to the softener (cabinets or Salt vat).

Passing through the resins the brine reintegrates the ions exchange capacity, recharging the resins with sodium ions and eliminating simultaneously the hardness (calcium and magnesium ions) retained during the phase of "softening".

The regeneration process occurs in a completely automatic way, and the water supply is always guaranteed because during the phase of resins regeneration, the softener automatically switches in BY-PASS mode.

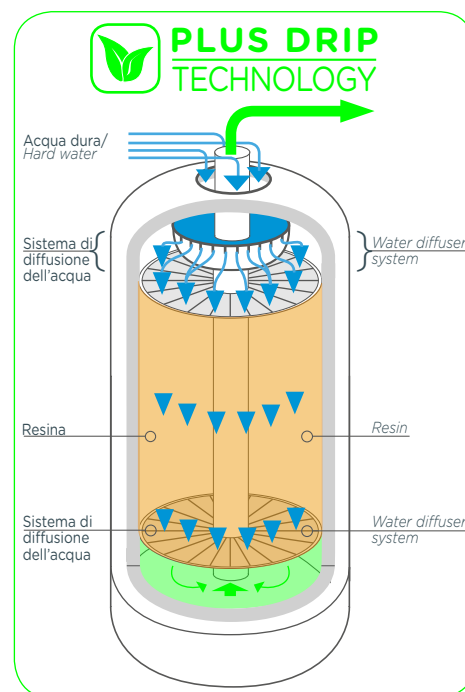


COME SCEGLIERE L'ADDOLCITORE/HOW TO CHOOSE A WATER SOFTENER

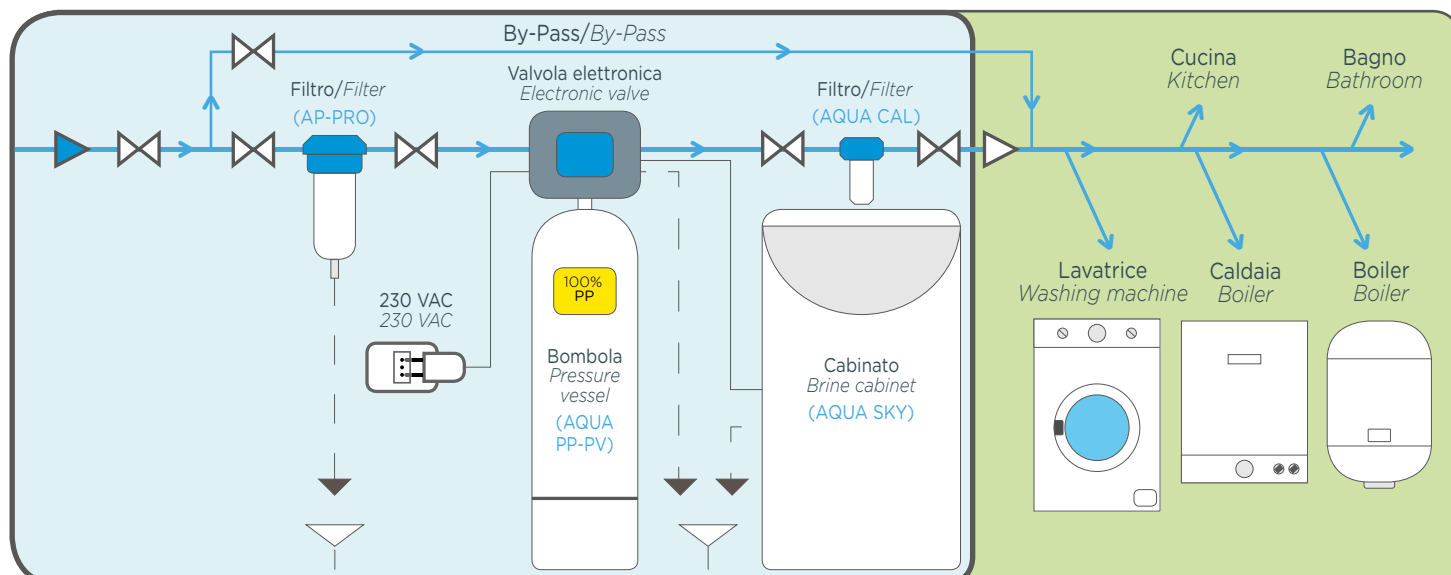
Per scegliere il modello di addolcitore corretto in funzione delle proprie necessità è necessario conoscere la durezza dell'acqua espressa in gradi Francesi (°F) ed identificare un consumo giornaliero di massima o il numero di persone che l'addolcitore deve servire. Con questi dati si può risalire al quantitativo di resina necessaria per soddisfare le esigenze richieste e quindi stabilire l'addolcitore più indicato.

To choose the correct model of softener depending on your needs you should know the water hardness expressed in French degrees (°F) and identify a maximum daily water consumption or the number of people that the water softener must be used for. With these data can be determined the amount of resin needed to meet the demands and then go back to the most suitable type of water softener.

N° appartamenti N° of flat	N° abitanti N° of users	Consumo giornaliero (Lt) Daily use (Lt)	Litri di resina occorrenti per addolcitore Liters of resin that you need for softening				
			Durezza dell'acqua in °F/Hardness of water °F				
			15/30	30/35	35/40	40/45	45/50
1	2-4	300-600	8	14	14	18	18
1-2	4-8	600-1100	14	18	18	28	28
2-3	8-12	1100-1800	28	28	28	36	36
3-4	12-18	1800-2600	28	36	36	48	48
4-6	18-26	2600-3800	36	48	54	54	54
6-8	26-32	3800-5000	54	54	75	75	75



SCHEMA DI INSTALLAZIONE/INSTALLATION SCHEME



- ▶ Arrivo acqua grezza / Raw water entrance
- ▶ Uscita acqua trattata / Treated water exit
- > Flusso acqua / Water flow
- ⊗ Valvola di intercettazione / On-Off valve
- ▽ Scarico / Drain
- Area trattamento acqua / Water treatment area
- Area acqua trattata / Water treated area

AQUA SOFT VS AQUA SOFT GREEN TECH

L'evoluzione ecologica ed economica del sistema di addolcimento AQUA SOFT è rappresentata dall'AQUA SOFT GREEN TECH che utilizza la "PLUS DRIP TECHNOLOGY" ovvero un sistema di diffusori inseriti all'interno della bombola che permette all'acqua di sfruttare al massimo la resina presente migliorando le performance. Grazie ai diffusori, infatti, l'acqua "dura" viene distribuita in modo uniforme all'interno della bombola consentendo in tal modo di impiegare totalmente il volume di resina disponibile.

Il lavaggio delle resine durante la fase di rigenerazione può avvenire inoltre in Contro Corrente, infatti la presenza dei diffusori consente di mantenere la resina compatta evitando il fenomeno del rimescolamento ed ottimizzando il procedimento di scambio ionico. La "PLUS DRIP TECHNOLOGY" si traduce quindi in un incremento delle prestazioni a favore di minori costi di manutenzione ed esercizio.

Tutti gli addolcitori AQUA con "PLUS DRIP TECHNOLOGY" sono realizzati con Resine Monosfera Forti ad elevata capacità di scambio.

AQUA SOFT GREEN TECH represent the ecological and economical evolution of AQUA SOFT softening system, obtained using "PLUS DRIP TECHNOLOGY": a distribution system placed inside the tank that maximizes the resin effect in order to improve performances. Thanks to the diffusers, in fact, hard water is distributed evenly inside the tank allowing to employ the totally volume of the available resin.

The washing of the resins during the regeneration phase may also occurs in counter-current, in fact the presence of the diffusers allows to keep the resin compact avoiding the phenomenon of mixing and optimizing the process of ion exchange. The "PLUS DRIP TECHNOLOGY" provide better performances and lower maintenance and operation costs.

All softeners with AQUA "PLUS DRIP TECHNOLOGY" are equipped with Strong Monosphere resins with high exchange capacity.

**PLUS DRIP
TECHNOLOGY**

acqua/water → energia/electricity

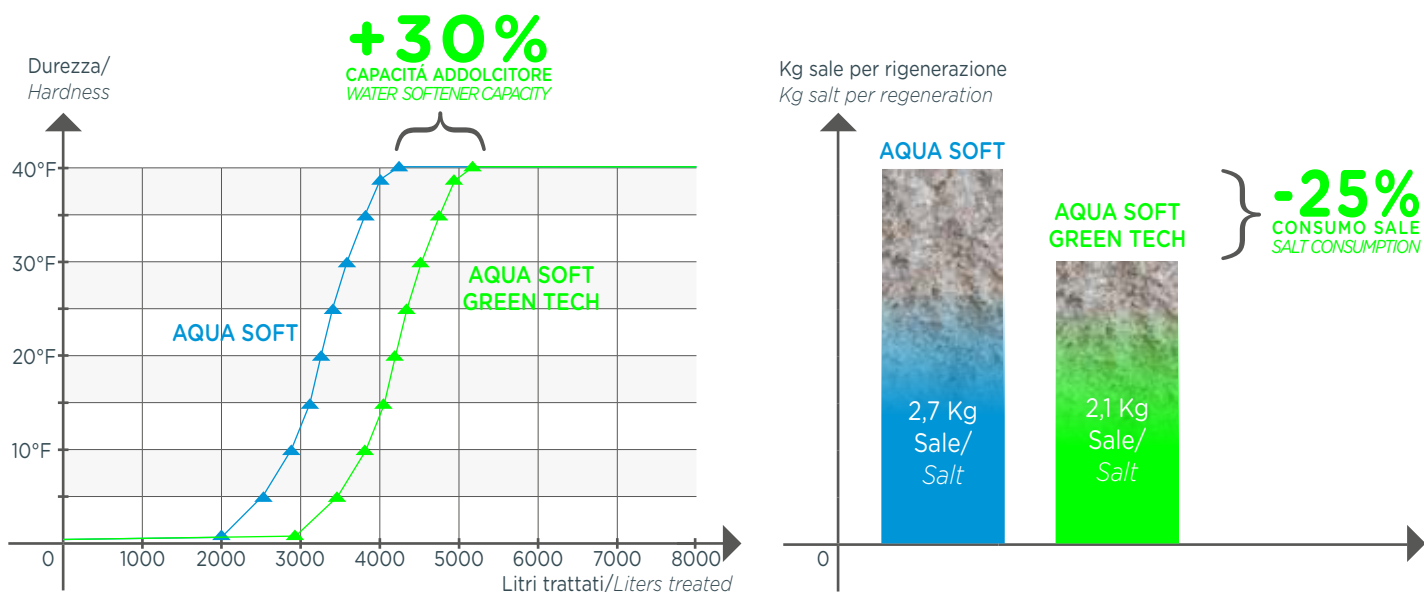
sale/salt

PLUS DRIP TECHNOLOGY consente di risparmiare fino al 50% sui costi di gestione annuali di acqua, sale ed energia elettrica.

PLUS DRIP TECHNOLOGY saves up to 50% on annual operating costs of water, salt and electricity.

ESEMPIO DI EFFICACIA DELLA TECNOLOGIA PLUS DRIP/EFFICIENCY EXAMPLE OF PLUS DRIP TECHNOLOGY

Bombola/Tank 8"x35" - Plus Drip Technology (COD. A9931020) **VS** Bombola/Tank 8"x35" (COD. A9941020)



Fonte: prove eseguite in laboratorio su campione statistico/SOURCE: tests performed in the laboratory on the statistical sample

AQUA SOFT GREEN TECH MINI

*Disponibile con diversi modelli di valvola.
Different models of valve available.



Operazioni di manutenzione e smontaggio semplici ed immediate.

Disassembly and maintenance simply and immediate.



CARATTERISTICHE TECNICHE

- Stampaggio a iniezione;
- 100% materiale non tossico, riciclabile e per uso alimentare (PP), conforme a D.M. 174/04;
- Bombola indipendente dal pozzetto, a singola saldatura e connessione da 2" 1/2;
- Estrema facilità di manutenzione e pulizia senza la necessità di disassemblare la struttura;
- La parte superiore, estraibile, consente la completa accessibilità al vano del pozzetto senza dover rimuovere la valvola;
- Resina cationica forte monosfera ad elevata capacità di scambio inclusa. Indice nominale 7000/120;
- Predisposizione per alloggiamento di bombole fino a 10"x17";
- Portata: fino a 2000 Lt/h;
- Capacità contenitore salamoia: 36 Lt;
- Valvola elettronica da 1" con miscelatore di durezza integrato;
- Fino a 9 fasi impostabili per ciclo rigenerativo;
- Rigenerazione controcorrente;
- Alimentazione: 230 VAC 50Hz;
- Pressione di esercizio: 2 - 8 BAR (29 - 116 PSI);
- Temperatura d'esercizio: 5° - 42°C (41F°-107F°);
- Test invecchiamento: 250.000 cicli - 0-12 BAR;
- Colori standard: cabinato bianco/grigio, bombola bianca.



DESCRIZIONE/DESCRIPTION

Gli addolcitori AQUA SOFT si avvalgono di una centralina computerizzata che fornisce all'utente tutte le informazioni sulla programmazione, lo stato, i consumi di acqua addolcita, il numero di giorni dall'ultima rigenerazione, ecc. Sono provvisti di sistema automatico di rigenerazione delle resine, in modalità volume+tempo, e di miscelatore di durezza integrato nel corpo valvola.

Il nuovo ed esclusivo sistema di distribuzione Plus Drip all'interno della bombola sfrutta il 100% della resina presente garantendo un notevole risparmio di salamoia e fino al 30% di acqua trattata in più, se paragonato alle bombole tradizionali attualmente sul mercato. La resina monosfera forte permette di raggiungere un massiccio aumento di capacità d'acqua trattata rispetto alle resine convenzionali.

The water softeners AQUA SOFT use a computerized control unit that provides the user with all the information on programming, the state, the consumption of soft water, number of days since the last regeneration, etc. They are equipped with automatic regeneration resins system, mode volume regeneration+time, and with mixer built into the valve body.

The new and unique distribution system Plus Drip inside the tank exploits 100% of the resin ensuring a considerable saving of brine and up to 30% of treated water in most if compared to traditional pressure vessel currently on the market. Furthermore, it is possible to achieve a massive increase of the treated water capacity compared to conventional resins, using Monosphere strong resin.

TECHNICAL FEATURES

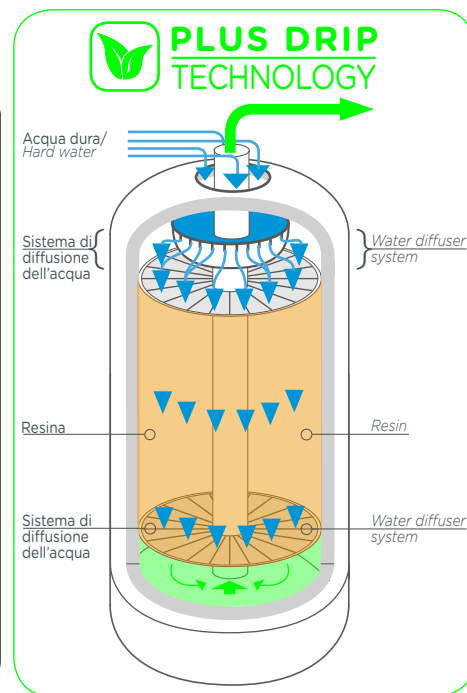
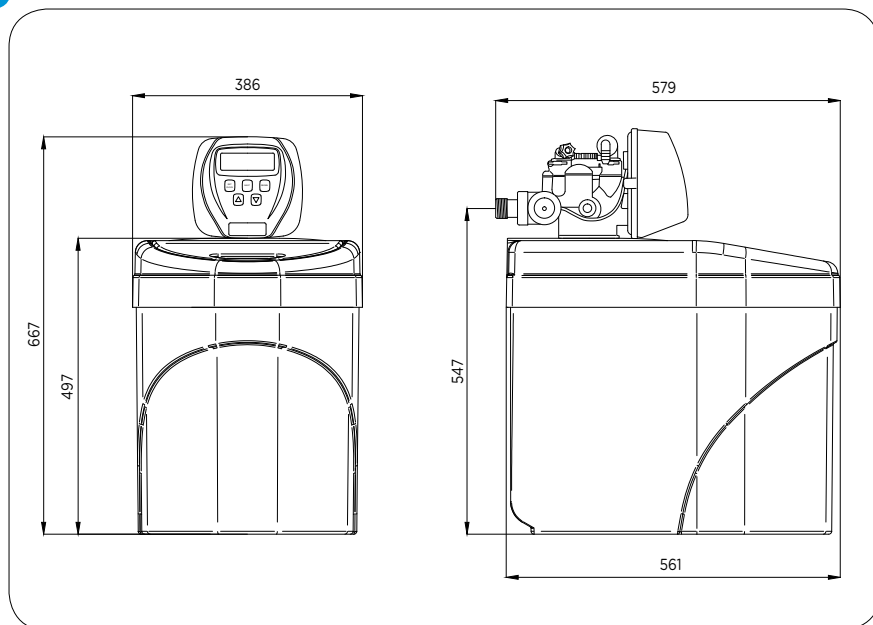
- Injection moulded;
- 100% non-toxic, recyclable and food grade material (PP), in conformity Italian Ministerial Decree 174/04;
- Unique brine/pressure vessel separation chamber. Pressure vessel with single mirror welding and inlet size 2" 1/2;
- Easy clearing and maintenance without disassembling the system;
- Detachable salt lid for easy accessibility to brine compartment without removal of valve;
- Strong cation exchange monosphere resin with high exchange capacity included. Par value 7000/120;
- Cabinet accommodates pressure vessels up to 10"x17";
- Flow-rate: up to 2000 Lt/h;
- Brine capacity: 36 Lt;
- Electronic valve 1" with water hardness mixer;
- Up to 9 stage sets for regenerative cycle;
- Upflow regeneration;
- Power supply: 230 VAC 50 Hz;
- Working pressure: 2 - 8 BAR (29 - 116 PSI);
- Working temperature: 5° - 42°C (41F°-107F°);
- Cycle test: 250.000 cycles - 0-12 BAR;
- Standard color: white/grey cabinet, white tank.

N.B.: dati medi rilevati a 25°C e 2 BAR di pressione/Average data recorded on 25°C and 2 BAR pressure.

Codice Code	Modello Model	Formato bombola Pressure vessel size	Capacità resina (Lt)* Resin capacity (Lt)*	Capacità ciclica (M ³ /°F) Cyclic capacity (M ³ /°F)	Consumo medio di sale per rigenerazione (Gr) Average salt consumption per regeneration (Gr)	Portata consigliata (m ³ /h) Flow-Rate recommended (m ³ /h)
A9930010	Aqua Soft Green Tech Mini	7"x17"	4,5	31,5	540	1,0
A9930020		8"x17"	5,5	38,5	660	1,5
A9930030		10"x17"	8,0	56,0	960	2,0

*Riempimento 100% tra diffusori/100% filling between drips.

DIMENSIONI/DIMENSIONS:



RICAMBI E ACCESSORI/SPARE PARTS AND ACCESSORIES



Codice Code	Descrizione Description
S9700040	Pozzetto di aspirazione/Brine well
S9700020	Paratia (A richiesta)/Partition grid (On request)
A9990030	Ghiera troppo pieno 3/8"/3/8" Nut for overflow system
A9990040	Raccordo troppo pieno 3/8"/3/8" Connection for overflow system
A9700000	Coprivalvola con adattatore di coperchio/Valve cover
S6070260	Imbuto riempimento resine/Resin filling funnel
A9990180	Valvola sicurezza salamoia. Solo su versione con paratia (A richiesta)/Safety brine valve. Only on version with Partition grid (On request)
A9950030	By-pass (A richiesta)/By-pass (On request)
MC030290	1 sacco da 25Lt di resina cationica forte monosfera per addolcitore (A richiesta)/1 bag of 25Lt strong cation exchange monosphere resin (On request)
MC020130	1 sacco da 25Kg di sale per addolcitore (A richiesta)/1 bag of 25Kg water softener salt (On request)
A9950035	Generatore di Cloro (A richiesta)/Chlorine generator (On request)



Distribution system Plus Drip.



Standard version.



On request version with partition grid.



QR code

Vai direttamente all'approfondimento

Get more detailed information

AQUA SOFT GREEN TECH MAXI



*Disponibile con diversi modelli di valvola.
Different models of valve available.



Operazioni di manutenzione e smontaggio semplici ed immediate.

Disassembly and maintenance simply and immediate.



CARATTERISTICHE TECNICHE

- Stampaggio a iniezione;
- 100% materiale non tossico, riciclabile e per uso alimentare (PP), conforme a D.M. 174/04;
- Bombola indipendente dal pozzetto, a singola saldatura e connessione da 2" 1/2;
- Estrema facilità di manutenzione e pulizia senza la necessità di disassemblare la struttura;
- La parte superiore, estraibile, consente la completa accessibilità al vano del pozzetto senza dover rimuovere la valvola;
- Resina cationica forte monosfera ad elevata capacità di scambio inclusa. Indice nominale 7000/120;
- Predisposizione per alloggiamento di bombole fino a 10"x35" (disponibile a richiesta 10"x54");
- Portata: fino a 5000 Lt/h;
- Capacità contenitore salamoia: 78 Lt;
- Valvola elettronica da 1" con miscelatore di durezza integrato;
- Fino a 9 fasi impostabili per ciclo rigenerativo;
- Rigenerazione controcorrente;
- Alimentazione: 230 VAC 50Hz;
- Pressione di esercizio: 2 - 8 BAR (29 - 116 PSI);
- Temperatura d'esercizio: 5° - 42°C (41F°-107F°);
- Test invecchiamento: 250.000 cicli - 0-12 BAR;
- Colori standard: cabinato bianco/grigio, bombola bianca.



DESCRIZIONE/DESCRIPTION

Gli addolcitori AQUA SOFT si avvalgono di una centralina computerizzata che fornisce all'utente tutte le informazioni sulla programmazione, lo stato, i consumi di acqua addolcita, il numero di giorni dall'ultima rigenerazione, ecc. Sono provvisti di sistema automatico di rigenerazione delle resine, in modalità volume+tempo, e di miscelatore di durezza integrato nel corpo valvola.

Il nuovo ed esclusivo sistema di distribuzione Plus Drip all'interno della bombola sfrutta il 100% della resina presente garantendo un notevole risparmio di salamoia e fino al 30% di acqua trattata in più, se paragonato alle bombole tradizionali attualmente sul mercato. La resina monosfera forte permette di raggiungere un massiccio aumento di capacità d'acqua trattata rispetto alle resine convenzionali.

The water softeners AQUA SOFT use a computerized control unit that provides the user with all the information on programming, the state, the consumption of soft water, number of days since the last regeneration, etc. They are equipped with automatic regeneration resins system, mode volume regeneration+time, and with mixer built into the valve body.

The new and unique distribution system Plus Drip inside the tank exploits 100% of the resin ensuring a considerable saving of brine and up to 30% of treated water in most if compared to traditional pressure vessel currently on the market. Furthermore, it is possible to achieve a massive increase of the treated water capacity compared to conventional resins, using Monosphere strong resin.

TECHNICAL FEATURES

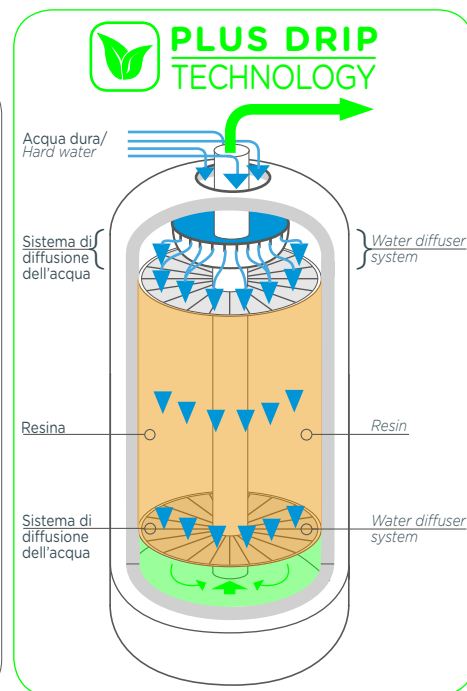
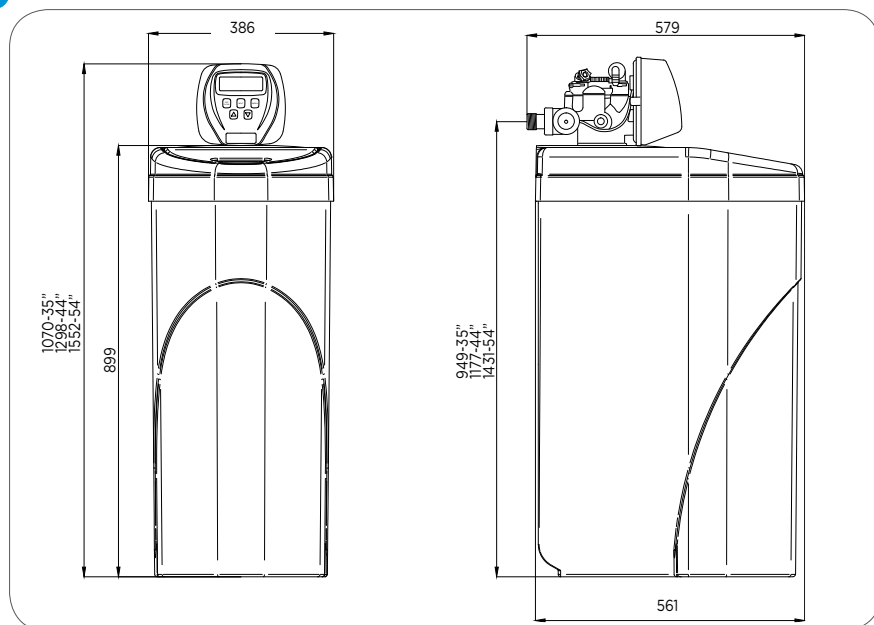
- Injection moulded;
- 100% non-toxic, recyclable and food grade material (PP), in conformity Italian Ministerial Decree 174/04;
- Unique brine/pressure vessel separation chamber. Pressure vessel with single mirror welding and inlet size 2" 1/2;
- Easy clearing and maintenance without disassembling the system;
- Detachable salt lid for easy accessibility to brine compartment without removal of valve;
- Strong cation exchange monosphere resin with high exchange capacity included. Par value 7000/120;
- Cabinet accomodates pressure vessels up to 10"x35" (available on request 10"x54");
- Flow-rate: up to 5000 Lt/h;
- Brine capacity: 78 Lt;
- Electronic valve 1" with water hardness mixer;
- Up to 9 stage sets for regenerative cycle;
- Upflow regeneration;
- Power supply: 230 VAC 50 Hz;
- Working pressure: 2 - 8 BAR (29 - 116 PSI);
- Working temperature: 5° - 42°C (41F°-107F°);
- Cycle test: 250.000 cycles - 0-12 BAR;
- Standard color: white/grey cabinet, white tank.

N.B.: dati medi rilevati a 25°C e 2 BAR di pressione/Average data recorded on 25°C and 2 BAR pressure.

Codice Code	Modello Model	Formato bombola Pressure vessel size	Capacità Resina (Lt)* Resin capacity (Lt)*	Capacità ciclica (M ³ /°F) Cyclic capacity (M ³ /°F)	Consumo medio di sale per rigenerazione (Gr) Average salt consumption per regeneration (Gr)	Portata consigliata (m ³ /h) Flow-Rate recommended (m ³ /h)
A9931010	Aqua Soft Green Tech Maxi	7"x35"	14,5	101,5	1740	2,5
A9931020		8"x35"	18,0	126,0	2160	3,0
A9931030		10"x35"	28,0	196,0	3360	3,0
A9931040		10"x44"	37,5	262,5	4500	4,0
A9931050		10"x54"	48,0	336,0	5760	5,0

* Rifornimento 100% tra diffusori/100% filling between drips.

DIMENSIONI/DIMENSIONS:



RICAMBI E ACCESSORI/SPARE PARTS AND ACCESSORIES



Codice Code	Descrizione Description
S9700030	Pozzetto di aspirazione/Brine well
S9700010	Paratia (A richiesta)/Partition grid (On request)
A9990030	Ghiera troppo pieno 3/8"/3/8" Nut for overflow system
A9990040	Raccordo troppo pieno 3/8"/3/8" Connection for overflow system
A9700000	Coprivalvola con adattatore di coperchio/Valve cover
S6070260	Imbuto riempimento resine/Resin filling funnel
A9990180	Valvola sicurezza salamoia. Solo su versione con paratia (A richiesta)/Safety brine valve. Only on version with Partition grid (On request)
A9950030	By-pass (A richiesta)/By-pass (On request)
MC030290	1 sacco da 25Lt di resina cationica forte monosfera per addolcitore (A richiesta)/1 bag of 25Lt strong cation exchange monosphere resin (On request)
MC020130	1 sacco da 25Kg di sale per addolcitore (A richiesta)/1 bag of 25Kg water softener salt (On request)
A9950035	Generatore di Cloro (A richiesta)/Chlorine generator (On request)



Sistema di distribuzione Plus Drip.
Distribution system Plus Drip.



Versione standard.
Standard version.



Versione a richiesta con paratia.
On request version with partition grid.



QR code

Vai direttamente all'approfondimento

Get more detailed information

AQUA SOFT MINI



*Disponibile con diversi modelli di valvola.
Different models of valve available.

Addolcitore completo/Complete water softener

i DESCRIZIONE/DESCRIPTION

Gli addolcitori AQUA SOFT si avvalgono di una centralina computerizzata che fornisce all'utente tutte le informazioni sulla programmazione, lo stato, il numero di giorni dall'ultima rigenerazione, ecc. Sono provvisti di sistema automatico di rigenerazione delle resine, in modalità tempo, e di miscelatore di durezza integrato nel corpo valvola.

The water softeners AQUA SOFT use a computerized control unit that provides the user with all the information on programming, the state, number of days since the last regeneration, etc. They are equipped with automatic regeneration resins system, time mode, and with mixer built into the valve body.



Operazioni di manutenzione e smontaggio semplici ed immediate.
Disassembly and maintenance simply and immediate.



CARATTERISTICHE TECNICHE

- Stampaggio a iniezione;
- 100% materiale non tossico, riciclabile e per uso alimentare (PP), conforme a D.M. 174/04;
- Bombola indipendente dal pozzetto, a singola saldatura e connessione da 2" 1/2;
- Estrema facilità di manutenzione e pulizia senza la necessità di disassemblare la struttura;
- La parte superiore, estraibile, consente la completa accessibilità al vano del pozzetto senza dover rimuovere la valvola;
- Resina cationica per addolcitore inclusa. Indice nominale 5500/150;
- Predisposizione per alloggiamento di bombole fino a 10"x17";
- Portata: fino a 2000 Lt/h;
- Capacità contenitore salamoia: 36 Lt;
- Valvola elettronica da 1" con miscelatore di durezza integrato;
- Fino a 9 fasi impostabili per ciclo rigenerativo;
- Rigenerazione in equicorrente;
- Alimentazione: 230 VAC 50Hz;
- Pressione di esercizio: 2 - 8 BAR (29 - 116 PSI);
- Temperatura d'esercizio: 5° - 42°C (41F°-107F°);
- Test invecchiamento: 250.000 cicli - 0-12 BAR;
- Colori standard: cabinato bianco/grigio, bombola nera.

TECHNICAL FEATURES

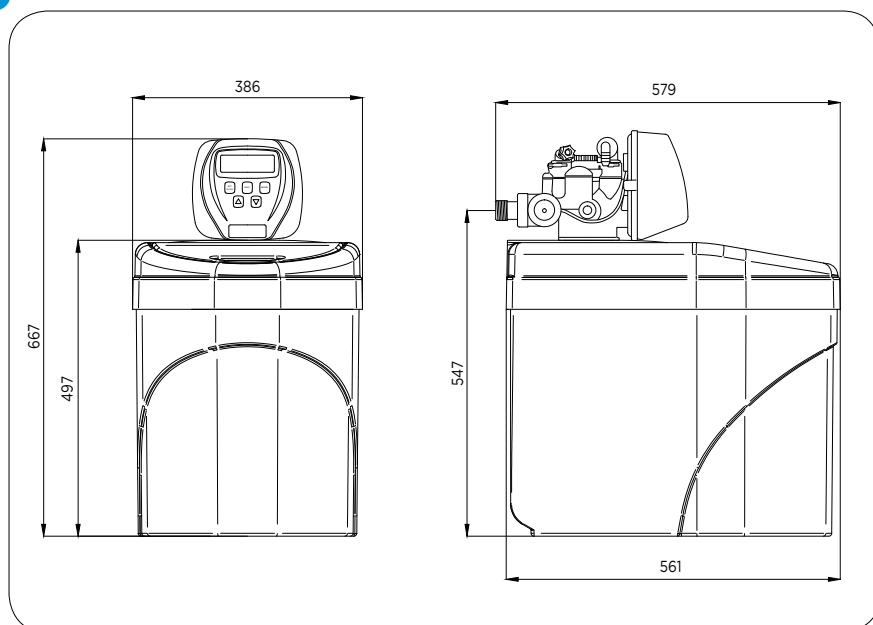
- Injection moulded;
- 100% non-toxic, recyclable and food grade material (PP), in conformity Italian Ministerial Decree 174/04;
- Unique brine/pressure vessel separation chamber. Pressure vessel with single mirror welding and inlet size 2" 1/2;
- Easy clearing and maintenance without disassembling the system;
- Detachable salt lid for easy accessibility to brine compartment without removal of valve;
- Cation exchange resin included. Par value 5500/150;
- Cabinet accommodates pressure vessels up to 10"x17";
- Flow-rate: up to 2000 Lt/h;
- Brine capacity: 36 Lt;
- Electronic valve 1" with water hardness mixer;
- Up to 9 stage sets for regenerative cycle;
- Downflow regeneration;
- Power supply: 230 VAC 50 Hz;
- Working pressure: 2 - 8 BAR (29 - 116 PSI);
- Working temperature: 5° - 42°C (41F°-107F°);
- Cycle test: 250.000 cycles - 0-12 BAR;
- Standard color: white/grey cabinet, black tank.

N.B.: dati medi rilevati a 25°C e 2 BAR di pressione/Average data recorded on 25°C and 2 BAR pressure.

Codice Code	Modello Model	Formato bombola Pressure vessel size	Capacità resina (Lt)* Resin capacity (Lt)*	Capacità ciclica (M ³ /°F) Cyclic capacity (M ³ /°F)	Consumo medio di sale per rigenerazione (Gr) Average salt consumption per regeneration (Gr)	Portata consigliata (m ³ /h) Flow-Rate recommended (m ³ /h)
A9940010	Aqua Soft Mini	7"x17"	6,0	33,0	900	1,0
A9940020		8"x17"	8,0	44,0	1200	1,5
A9940030		10"x17"	12,0	66,0	1800	2,0

* Riempimento considerato 4/5 del volume utile/Filling considered 4/5 of available volume.

DIMENSIONI/DIMENSIONS:



RICAMBI E ACCESSORI/SPARE PARTS AND ACCESSORIES



Codice Code	Descrizione Description
S9700040	Pozzetto di aspirazione/Brine well
S9700020	Paratia (A richiesta)/Partition grid (On request)
A9990030	Ghiera troppo pieno 3/8"/3/8" Nut for overflow system
A9990040	Raccordo troppo pieno 3/8"/3/8" Connection for overflow system
A9700000	Coprivalvola con adattatore di coperchio/Valve cover
S6070260	Imbuto riempimento resine/Resin filling funnel
A9990180	Valvola sicurezza salamoia. Solo su versione con paratia (A richiesta)/Safety brine valve. Only on version with Partition grid (On request)
A9950030	By-pass (A richiesta)/By-pass (On request)
MC030120	1 sacco da 25Lt di resina cationica per addolcitore (A richiesta)/1 bag of 25Lt cation exchange resin (On request)
MC020130	1 sacco da 25Kg di sale per addolcitore (A richiesta)/1 bag of 25Kg water softener salt (On request)
A9950035	Generatore di Cloro (A richiesta)/Chlorine generator (On request)



Bombola PV-PP.
Pressure vessel PV-PP.



Versione standard.
Standard version.



Versione a richiesta con paratia.
On request version with partition grid.



QR code

Vai direttamente
all'approfondimento
Get more detailed
information

AQUA SOFT MAXI



*Disponibile con diversi modelli di valvola.
Different models of valve available.

Addolcitore completo/Complete water softener

DESCRIZIONE/DESCRIPTION

Gli addolcitori AQUA SOFT si avvalgono di una centralina computerizzata che fornisce all'utente tutte le informazioni sulla programmazione, lo stato, il numero di giorni dall'ultima rigenerazione, ecc. Sono provvisti di sistema automatico di rigenerazione delle resine, in modalità tempo, e di miscelatore di durezza integrato nel corpo valvola.

The water softeners AQUA SOFT use a computerized control unit that provides the user with all the information on programming, the state, number of days since the last regeneration, etc. They are equipped with automatic regeneration resins system, time mode, and with mixer built into the valve body.



Operazioni di manutenzione e smontaggio semplici ed immediate.
Disassembly and maintenance simply and immediate.

CARATTERISTICHE TECNICHE

- 100% materiale non tossico, riciclabile e per uso alimentare (PP), conforme a D.M. 174/04;
- Bombola indipendente dal pozzetto, a singola saldatura e connessione da 2" 1/2;
- Estrema facilità di manutenzione e pulizia senza la necessità di disassemblare la struttura;
- La parte superiore, estraibile, consente la completa accessibilità al vano del pozzetto senza dover rimuovere la valvola;
- Resina cationica per addolcitore inclusa. Indice nominale 5500/150;
- Portata: fino a 5000 Lt/h;
- Capacità contenitore salamoia: 78 Lt;
- Valvola elettronica da 1" con miscelatore di durezza integrato;
- Fino a 9 fasi impostabili per ciclo rigenerativo;
- Rigenerazione in equicorrente;
- Alimentazione: 230 VAC 50Hz;
- Pressione di esercizio: 2 - 8 BAR (29 - 116 PSI);
- Temperatura d'esercizio: 5° - 42°C (41F°-107F°);
- Test invecchiamento: 250.000 cicli - 0-12 BAR;
- Colori standard: cabinato bianco/grigio, bombola nera.

TECHNICAL FEATURES

- 100% non-toxic, recyclable and food grade material (PP), in conformity Italian Ministerial Decree 174/04;
- Unique brine/pressure vessel separation chamber. Pressure vessel with single mirror welding and inlet size 2" 1/2;
- Easy clearing and maintenance without disassembling the system;
- Detachable salt lid for easy accessibility to brine compartment without removal of valve;
- Cation exchange resin included. Par value 5500/150;
- Flow-rate: up to 5000 Lt/h;
- Brine capacity: 78 Lt;
- Electronic valve 1" with water hardness mixer;
- Up to 9 stage sets for regenerative cycle;
- Downflow regeneration;
- Power supply: 230 VAC 50 Hz;
- Working pressure: 2 - 8 BAR (29 - 116 PSI);
- Working temperature: 5° - 42°C (41F°-107F°);
- Cycle test: 250.000 cycles - 0-12 BAR;
- Standard color: white/grey cabinet, black tank.

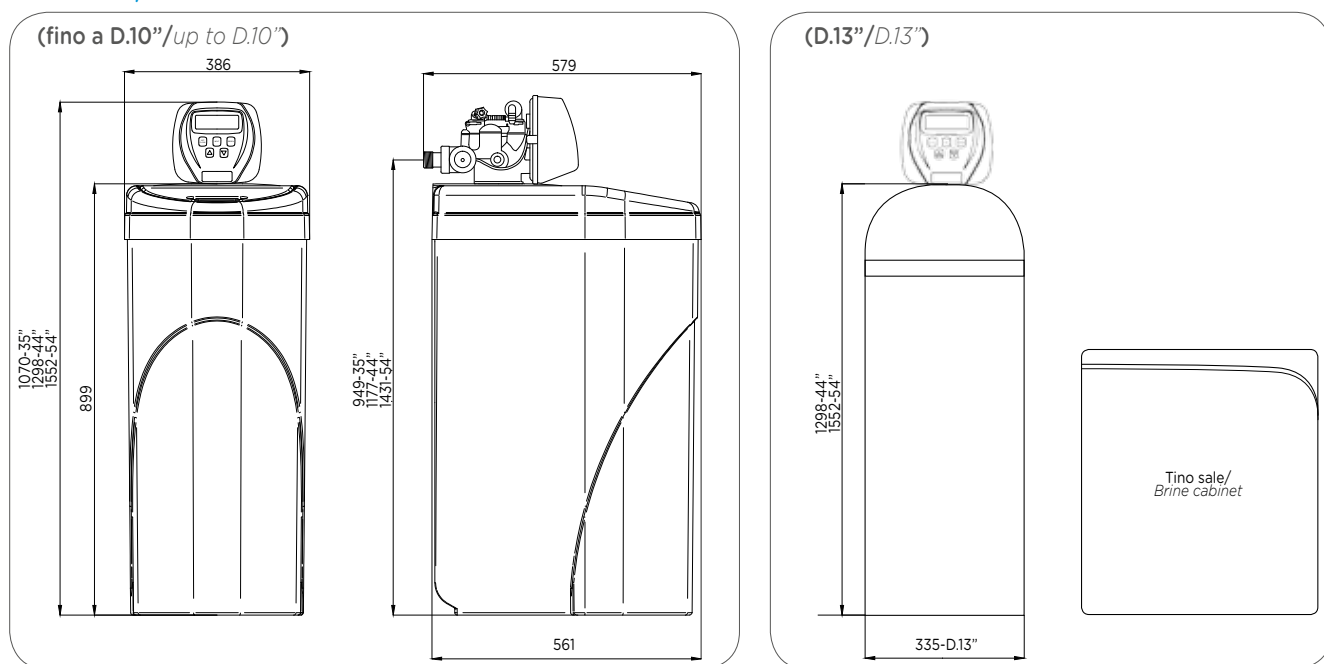
N.B.: dati medi rilevati a 25°C e 2 BAR di pressione/Average data recorded on 25°C and 2 BAR pressure.

Codice Code	Modello Model	Formato bombola Pressure vessel size	Capacità resina (Lt)* Resin capacity (Lt)*	Capacità ciclica (M ³ /°F) Cyclic capacity (M ³ /°F)	Consumo medio di sale per rigenerazione (Gr) Average salt consumption per regeneration (Gr)	Portata consigliata (m ³ /h) Flow-Rate recommended (m ³ /h)
A9941010	Aqua Soft Maxi	7"x35"	14,0	77,0	2100	2,5
A9941020		8"x35"	18,0	99,0	2700	3,0
A9941030		10"x35"	28,0	154,0	4200	3,0
A9941040		10"x44"	35,2	193,6	5280	4,0
A9941050		10"x54"	44,0	242,0	6600	4,0
A9941060		13"x44"	54,0	297,0	8100	4,0
A9941070		13"x54"	75,0	412,0	11250	5,0
A9941060V	Aqua Soft	13"x44"	54,0	297,0	8100	4,0
A9441070V	Maxi Volume	13"x54"	75,0	412,0	11250	5,0

* Riempimento considerato 4/5 del volume utile/Filling considered 4/5 of available volume.



DIMENSIONI/DIMENSIONS:



RICAMBI E ACCESSORI/SPARE PARTS AND ACCESSORIES



Codice Code	Descrizione Description
S9700030	Pozzetto di aspirazione/Brine well
S9700010	Paratia (A richiesta)/Partition grid (On request)
A9990030	Ghiera troppo pieno 3/8"/3/8" Nut for overflow system
A9990040	Raccordo troppo pieno 3/8"/3/8" Connection for overflow system
A9700000	Coprivalvola con adattatore di coperchio/Valve cover
S6070260	Imbuto riempimento resine/Resin filling funnel
A9990180	Valvola sicurezza salamoia. Solo su versione con paratia (A richiesta)/Safety brine valve. Only on version with Partition grid (On request)
A9950030	By-pass (A richiesta)/By-pass (On request)
MC030120	1 sacco da 25Lt di resina cationica per addolcitore (A richiesta)/1 bag of 25Lt cation exchange resin (On request)
MC020130	1 sacco da 25Kg di sale per addolcitore (A richiesta)/1 bag of 25Kg water softener salt (On request)
A9950035	Generatore di Cloro (A richiesta)/Chlorine generator (On request)



Bombola PV-PP.
Pressure vessel PV-PP.



Versione standard.
Standard version.



Versione a richiesta con paratia.
On request version with partition grid.



QR code

Vai direttamente
all'approfondimento
Get more detailed
information

EQUO SOFT MINI



Addolcitore completo/Complete water softener

i DESCRIZIONE/DESCRIPTION

Gli addolcitori EQUO SOFT si avvalgono di una centralina computerizzata che fornisce all'utente tutte le informazioni sulla programmazione ecc. Sono provvisti di sistema automatico di rigenerazione delle resine, in modalità TEMPO/VOLUME. By-PASS fornito di serie.

The water softeners EQUO SOFT use a computerized control unit that provides the user with all the information on programming. They are equipped with automatic regeneration resins system, TIME/VOLUME mode.

BY PASS included as standard.



Operazioni di manutenzione e smontaggio semplici ed immediate.
Disassembly and maintenance simply and immediate.



CARATTERISTICHE TECNICHE

- Stampaggio a iniezione;
- 100% materiale non tossico, riciclabile e per uso alimentare (PP), conforme a D.M. 174/04;
- Bombola indipendente dal pozzetto, a singola saldatura e connessione da 2" 1/2;
- Estrema facilità di manutenzione e pulizia senza la necessità di disassemblare la struttura;
- La parte superiore, estraibile, consente la completa accessibilità al vano del pozzetto senza dover rimuovere la valvola;
- Resina cationica per addolcitore inclusa. Indice nominale 5500/150;
- Capacità contenitore salamoia: 36 Lt;
- Valvola elettronica da 1" con BY-PASS integrato;
- Rigenerazione in controcorrente;
- Alimentazione: 230 VAC 50Hz;
- Pressione di esercizio: 2 - 8 BAR (29 - 116 PSI);
- Temperatura d'esercizio: 5° - 42°C (41F°-107F°);
- Test invecchiamento: 250.000 cicli - 0-12 BAR;
- Colori standard: cabinato bianco/grigio, bombola nera.

TECHNICAL FEATURES

- *Injection moulded;*
- *100% non-toxic, recyclable and food grade material (PP), in conformity Italian Ministerial Decree 174/04;*
- *Unique brine/pressure vessel separation chamber. Pressure vessel with single mirror welding and inlet size 2" 1/2;*
- *Easy clearing and maintenance without disassembling the system;*
- *Detachable salt lid for easy accessibility to brine compartment without removal of valve;*
- *Cation exchange resin included. Par value 5500/150;*
- *Brine capacity: 36 Lt;*
- *Electronic valve 1" with BY-PASS integrated;*
- *Upflow regeneration;*
- *Power supply: 230 VAC 50 Hz;*
- *Working pressure: 2 - 8 BAR (29 - 116 PSI);*
- *Working temperature: 5° - 42°C (41F°-107F°);*
- *Cycle test: 250.000 cycles - 0-12 BAR;*
- *Standard color: white/grey cabinet, black tank.*

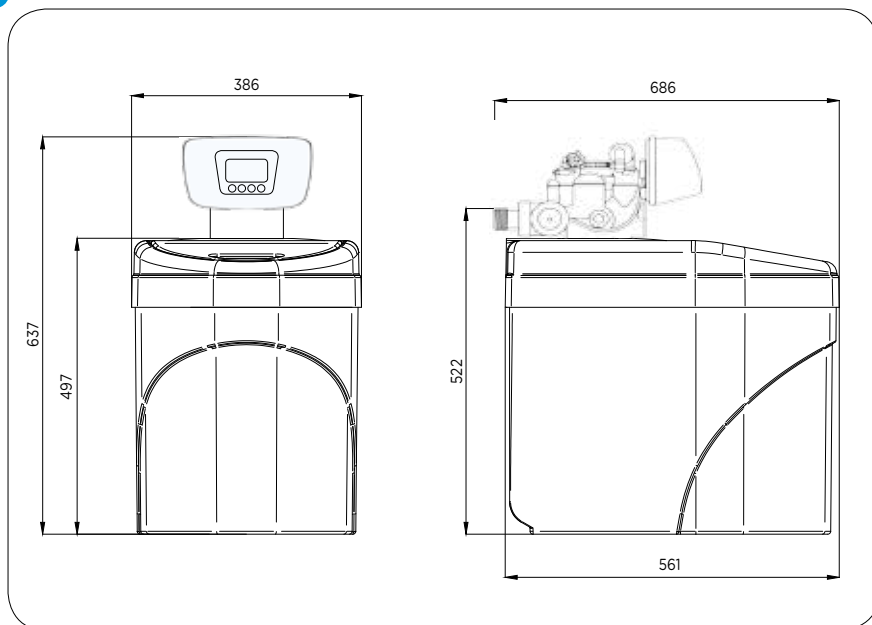
N.B.: dati medi rilevati a 25°C e 2 BAR di pressione/Average data recorded on 25°C and 2 BAR pressure.

Codice Code	Modello Model	Formato bombola Pressure vessel size	Capacità resina (Lt)* Resin capacity (Lt)*	Capacità ciclica (M ³ /°F) Cyclic capacity (M ³ /°F)	Consumo medio di sale per rigenerazione (Gr) Average salt consumption per regeneration (Gr)	Portata consigliata (m ³ /h) Flow-Rate recommended (m ³ /h)
A9950010	Equo Soft Mini	7"x17"	6,0	33,0	900	1,0
A9950020		8"x17"	8,0	44,0	1200	1,5
A9950030		10"x17"	12,0	66,0	1800	2,0

* Riempimento considerato 4/5 del volume utile/Filling considered 4/5 of available volume.



DIMENSIONI/DIMENSIONS:



RICAMBI E ACCESSORI/SPARE PARTS AND ACCESSORIES



Codice Code	Descrizione Description
S9700040	Pozzetto di aspirazione/Brine well
S9700020	Paratia (A richiesta)/Partition grid (On request)
A9990030	Ghiera troppo pieno 3/8"/3/8" Nut for overflow system
A9990040	Raccordo troppo pieno 3/8"/3/8" Connection for overflow system
A9700000	Coprivalvola con adattatore di coperchio/Valve cover
S6070260	Imbuto riempimento resine/Resin filling funnel
A9990180	Valvola sicurezza salamoia. Solo su versione con paratia (A richiesta)/Safety brine valve. Only on version with Partition grid (On request)
MC030120	1 sacco da 25Lt di resina cationica per addolcitore (A richiesta)/1 bag of 25Lt cation exchange resin (On request)
MC020130	1 sacco da 25Kg di sale per addolcitore (A richiesta)/1 bag of 25Kg water softener salt (On request)
A9950045	Generatore di Cloro (A richiesta)/Chlorine generator (On request)



Bombola PV-PP.
Pressure vessel PV-PP.



Versione standard.
Standard version.



Versione a richiesta con paratia.
On request version with partition grid.



QR code

Vai direttamente
all'approfondimento
Get more detailed
information

EQUO SOFT MAXI



Addolcitore completo/Complete water softener

i DESCRIZIONE/DESCRIPTION

Gli addolcitori EQUO SOFT si avvalgono di una centralina computerizzata che fornisce all'utente tutte le informazioni sulla programmazione ecc. Sono provvisti di sistema automatico di rigenerazione delle resine, in modalità TEMPO/VOLUME. BY-PASS fornito di serie

The water softeners EQUO SOFT use a computerized control unit that provides the user with all the information on programming. They are equipped with automatic regeneration resins system, TIME/VOLUME Mode. BY PASS included as standard.



Operazioni di manutenzione e smontaggio semplici ed immediate.
Disassembly and maintenance simply and immediate.



CARATTERISTICHE TECNICHE

- Stampaggio a iniezione;
- 100% materiale non tossico, riciclabile e per uso alimentare (PP), conforme a D.M. 174/04;
- Bombola indipendente dal pozzetto, a singola saldatura e connessione da 2" 1/2;
- Estrema facilità di manutenzione e pulizia senza la necessità di disassemblare la struttura;
- La parte superiore, estraibile, consente la completa accessibilità al vano del pozzetto senza dover rimuovere la valvola;
- Resina cationica per addolcitore inclusa. Indice nominale 5500/150;
- Capacità contenitore salamoia: 78 Lt;
- Valvola elettronica da 1" con BY-PASS integrato;
- Rigenerazione in controcorrente;
- Alimentazione: 230 VAC 50Hz;
- Pressione di esercizio: 2 - 8 BAR (29 - 116 PSI);
- Temperatura d'esercizio: 5° - 42°C (41F°-107F°);
- Test invecchiamento: 250.000 cicli - 0-12 BAR;
- Colori standard: cabinato bianco/grigio, bombola nera.

TECHNICAL FEATURES

- Injection moulded;
- 100% non-toxic, recyclable and food grade material (PP), in conformity Italian Ministerial Decree 174/04;
- Unique brine/pressure vessel separation chamber. Pressure vessel with single mirror welding and inlet size 2" 1/2;
- Easy clearing and maintenance without disassembling the system;
- Detachable salt lid for easy accessibility to brine compartment without removal of valve;
- Cation exchange resin included. Par value 5500/150;
- Brine capacity: 78 Lt;
- Electronic valve 1" with BY PASS included;
- Upflow regeneration;
- Power supply: 230 VAC 50 Hz;
- Working pressure: 2 - 8 BAR (29 - 116 PSI);
- Working temperature: 5° - 42°C (41F°-107F°);
- Cycle test: 250.000 cycles - 0-12 BAR;
- Standard color: white/grey cabinet, black tank.

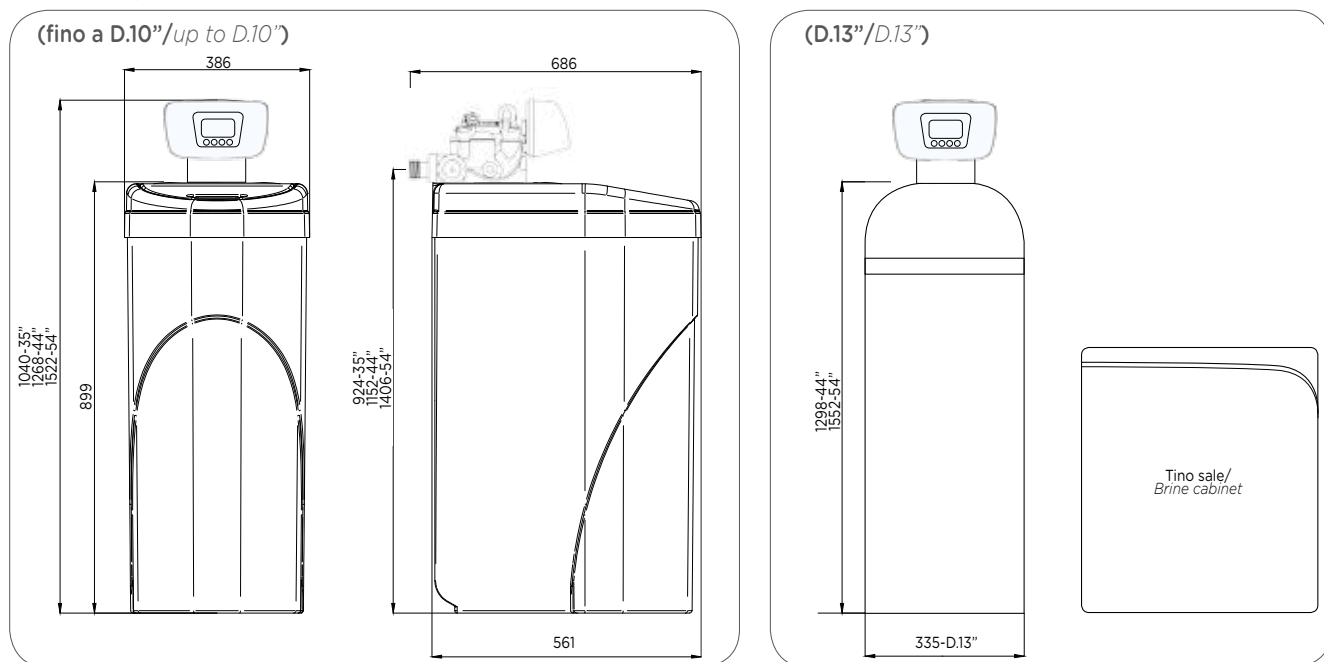
N.B.: dati medi rilevati a 25°C e 2 BAR di pressione/Average data recorded on 25°C and 2 BAR pressure.

Codice Code	Modello Model	Formato bombola Pressure vessel size	Capacità resina (Lt)* Resin capacity (Lt)*	Capacità ciclica (M ³ /°F) Cyclic capacity (M ³ /°F)	Consumo medio di sale per rigenerazione (Gr) Average salt consumption per regeneration (Gr)	Portata consigliata (m ³ /h) Flow-Rate recommended (m ³ /h)
A9951010	Equo Soft Maxi	7"x35"	14,0	77,0	2100	2,5
A9951020		8"x35"	18,0	99,0	2700	3,0
A9951030		10"x35"	28,0	154,0	4200	3,0
A9951040		10"x44"	35,2	193,6	5280	4,0
A9951050		10"x54"	44,0	242,0	6600	4,0
A9951060		13"x44"	54,0	297,0	8100	4,0
A9951070		13"x54"	75,0	412,0	11250	5,0

* Riempimento considerato 4/5 del volume utile/Filling considered 4/5 of available volume.



DIMENSIONI/DIMENSIONS:



RICAMBI E ACCESSORI/SPARE PARTS AND ACCESSORIES



Codice Code	Descrizione Description
S9700030	Pozzetto di aspirazione/Brine well
S9700010	Paratia (A richiesta)/Partition grid (On request)
A9990030	Ghiera troppo pieno 3/8"/3/8" Nut for overflow system
A9990040	Raccordo troppo pieno 3/8"/3/8" Connection for overflow system
A9700000	Coprivalvola con adattatore di coperchio/Valve cover
S6070260	Imbuto riempimento resine/Resin filling funnel
A9990180	Valvola sicurezza salamoia. Solo su versione con paratia (A richiesta)/Safety brine valve. Only on version with Partition grid (On request)
MC030120	1 sacco da 25Lt di resina cationica per addolcitore (A richiesta)/1 bag of 25Lt cation exchange resin (On request)
MC020130	1 sacco da 25Kg di sale per addolcitore (A richiesta)/1 bag of 25kg water softener salt (On request)
A9950045	Generatore di Cloro (A richiesta)/Chlorine generator (On request)



Bombola PV-PP.
Pressure vessel PV-PP.



Versione standard.
Standard version.



Versione a richiesta con paratia.
On request version with partition grid.



QR code

Vai direttamente
all'approfondimento
Get more detailed
information

AQUA PV-PP PLUS DRIP



Bombole/Pressure vessel

i DESCRIZIONE/DESCRIPTION

Il nuovo ed esclusivo sistema di distribuzione all'interno della bombola garantisce una fornitura d'acqua di portata impareggiabile attraverso il letto di resina. Grazie a questo sistema unico, viene sfruttata tutta la resina presente nella bombola. Questo sistema garantisce, inoltre, fino al 30% di acqua trattata in più se paragonato alle bombole tradizionali attualmente sul mercato. Inoltre, se usato con resina monosfera, è possibile raggiungere fino al 50% di capacità d'acqua trattata in più rispetto alle resine convenzionali.

- Sottili e compatte;
- Progettate per elevata resistenza;
- Produzione di alta precisione;
- Materiale al 100% compatibile per uso alimentare, riciclabile, non tossico (PE) e senza fibra di vetro, conforme a D.M. 174/04;
- Elevata resistenza chimica;
- Resistenza a tensione e urto impareggiabile.

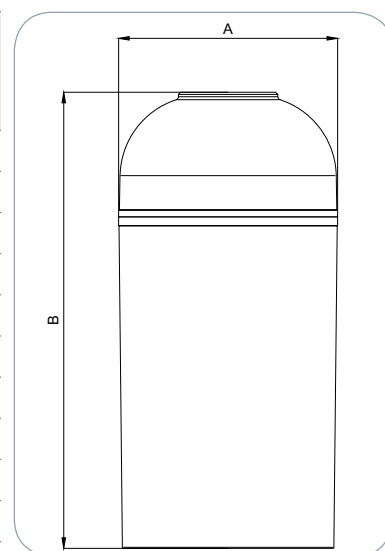
The new and unique distribution system inside the tank ensures an uniform flow of the water through the resin bed. Thanks to this unique system the whole resin bed is being exploited resulting in a 30% more capacity when compared to a traditional system. Furthermore, when used with Monosphere resin the capacity of the system is 50% more if compared with a conventional one.

- Moulded inlet thread mechanically and chemically bonded to the vessel;
- Slim and compact;
- Heavy duty design;
- High precision manufacturing;
- 100% food grade, non-toxic recyclable material (PE), without glass fiber, Italian Ministerial Decree no. 174 of 2004;
- High chemical resistance;
- Unbeatable stress/crack resistance.

g CARATTERISTICHE TECNICHE/ TECHNICAL FEATURES

- Materiali costruttivi: Corpo polipropilene - Filetto iniezione: Noryl;
- Colore standard: bianco;
- Dimensione ingresso: 2" 1/2;
- Pressione di esercizio: 8 BAR (116 PSI);
- Temperatura di esercizio: 45°C (116°F);
- Test invecchiamento: 250.000 cicli - 0-10 BAR.
- Construction materials: Shell polypropylene - Inlet thread: Noryl;
- Standard color: White;
- Inlet size: 2" 1/2;
- Max operating pressure: 8 BARS (116 PSI);
- Max operating temperature: 45°C (113°F);
- Cycle test: 250.000 cycles - 0-12 BARS.

Codice Code	Modello Model	Formato Size	Connessione Connection	Capacità bombola (Lt)** Tank capacity (Lt) **	Capacità resina consigliata (Lt) Resin capacity recommended (Lt)	Dimensioni a x b Dimensions a x b	Quantità (Pallet) Quantity (Pallet)
A9610380	Aqua PP-PV Plus Drip	7"x13" *	2" 1/2	2,0	2,0	189 X 333	96
A9610230		7"x17"		4,5	4,5	189 x 433	96
A9610390		7"x24" *		8,0	8,0	189 X 612	72
A9610460		7"x30" *		12,0	12,0	189 X 763	48
A9610240		7"x35"		14,5	14,5	189 X 897	48
A9610250		8"x17"		5,5	5,5	208 x 433	80
A9610260		8"x35"		18,0	18,0	208 X 897	40
A9610400		8"x44"		24,0	24,0	207 X 1117	15
A9610430		8"x54"		31,0	31,0	210 X 1372	15
A9610270		10"x17"		8,0	8,0	265 x 433	48
A9610280		10"x35"		28,0	28,0	265 X 897	30
A9610410		10"x44"		37,5	37,5	265 X 1117	12
A9610440		10"x54"		48,0	48,0	265 X 1372	12



QR code
Vai direttamente all'approfondimento
Get more detailed information

* A richiesta/On request

** Riempimento 100% tra diffusori/100% filling between drips.

AQUA PV-PP



Bombole/Pressure vessel



DESCRIZIONE/DESCRIPTION

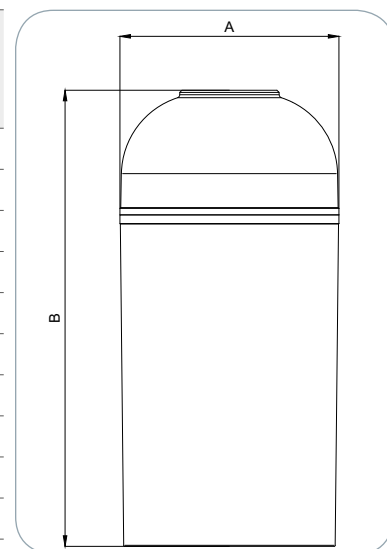
- Sottili e compatte;
- Progettate per elevata resistenza;
- Produzione di alta precisione;
- Materiale al 100% riciclabile, non tossico (PP) e senza fibra di vetro;
- Elevata resistenza chimica;
- Resistenza a tensione e urto impareggiabile;
- Compatibile al 100% per uso alimentare (D.M. 174 del 2004).
- Slim and compact;
- Heavy duty design;
- High precision manufacturing;
- 100% non-toxic recyclable material (PP) without glass fiber;
- High chemical resistance;
- Unbeatable stress/crack resistance;
- 100% food grade (Italian Ministerial Decree no. 174 of 2004).



CARATTERISTICHE TECNICHE/ TECHNICAL FEATURES

- Materiali costruttivi: 100% polipropilene;
- Colore standard: nero;
- Tecnologia di produzione: Stampaggio a iniezione + singola saldatura;
- Dimensione ingresso: 2" 1/2;
- Pressione di esercizio: 8 BAR (116 PSI);
- Temperatura di esercizio: 45°C (113°F);
- Test invecchiamento: 250.000 cicli - 0-12 BAR.
- Construction materials: 100% Polypropylene;
- Standard color: Black;
- Production technology: Injection moulded + just one mirror welding;
- Inlet size: 2" 1/2;
- Max operating pressure: 8 BARS (116 PSI);
- Max operating temperature: 45°C (113°F);
- Cycle test: 250.000 cycles - 0-12 BARS.

Codice Code	Modello Model	Formato Size	Connessione Connection	Capacità bombola (Lt)** Tank capacity (Lt)**	Capacità resina consigliata (Lt) Resin capacity recommended (Lt)	Dimensioni a x b Dimensions a x b	Quantità (Pallet) Quantity (Pallet)
A9610170	Aqua PP-PV	7"x13" *	2" 1/2	5,0	4,0	189 X 333	96
A9610070		7"x17"		7,5	6,0	189 x 433	96
A9610180		7"x24" *		11,0	8,8	189 X 612	72
A9610190		7"x30" *		14,5	11,6	189 X 763	48
A9610100		7"x35"		17,5	14,0	189 X 897	48
A9610010		8"x17"		10,0	8,0	208 x 433	80
A9610110		8"x35"		22,0	17,6	208 X 897	40
A9610300		8"x44"		28,0	22,4	207 X 1117	15
A9610310		8"x54"		35,5	28,4	210 X 1372	15
A9610050		10"x17"		15,0	12,0	265 x 433	48
A9610120		10"x35"		34,5	27,6	265 X 897	30
A9610320		10"x44"		44,0	35,2	265 X 1117	12
A9610330		10"x54"		55,0	44,0	265 X 1372	12
A9610340		13"x44"***		68,5	54,8	335 X 1117	6
A9610470		13"x54"***		85,0	68,0	335X 1372	6



QR code

Vai direttamente
all'approfondimento
Get more detailed
information

* A richiesta/On request

** Riempimento consigliato 4/5 del volume utile/Filling recommended 4/5 of available volume.

***A richiesta in polietilene/Polyethylene on request.

AQUA SKY MINI/MAXI

Cabinati a pozzetto per impianti di addolcimento
Softener systems brine cabinets



CARATTERISTICHE TECNICHE/TECHNICAL FEATURES

- Stampaggio a iniezione;
- 100% materiale non tossico, riciclabile e per uso alimentare (PP) conforme a D.M. 174/04;
- Bombola indipendente dal pozzetto;
- Estrema facilità di manutenzione e pulizia senza la necessità di disassemblare la struttura;
- Produzione di alta precisione;
- Resistenza a tensione e urto impareggiabile;
- Anni di servizio senza problemi;
- Design innovativo;
- La parte superiore, estraibile, consente la completa accessibilità al vano del pozzetto senza dover rimuovere la valvola;
- Predisposizione per alloggiamento di bombole fino a 10"x35".
- Corpo, coperchio e sportello: Polipropilene;
- Colori standard: bianco/grigio.
- *Injection moulded;*
- *100% non-toxic, recyclable and food grade material (PP) Italian Ministerial Decree 174/04;*
- *Unique brine/pressure vessel separation chamber;*
- *Easy clearing and maintenance without disassembling the system;*
- *High precision manufacturing;*
- *Unbeatable stress/crack resistance;*
- *Years of trouble free services;*
- *Stylish design;*
- *Detachable salt lid for easy accessibility to brine compartment without removal of valve;*
- *Cabinet accommodates pressure vessels up to 10"x35";*
- *Body, lid and cover: Polypropylene;*
- *Standard color: white/grey.*

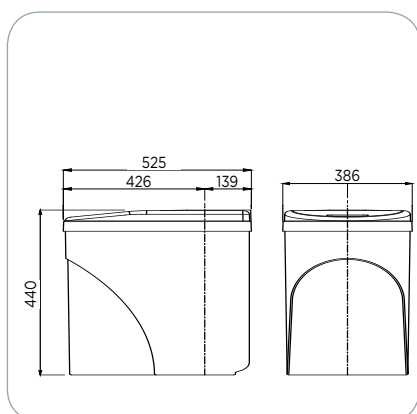


Codice/Code	Modello/Model	Formato bombola/Pressure vessel size	Capacità salamoia (Lt) Brine capacity (Lt)	Peso (Kg)/Weight (Kg)
A9700020	Aqua Sky Mini	7"x17"	36	4,5
		8"x17"		
		9"x17"		
		10"x17"		
A9700010	Aqua Sky Maxi	7"x35"	78	8,5
		8"x35"		
		9"x35"		
		10"x35"		

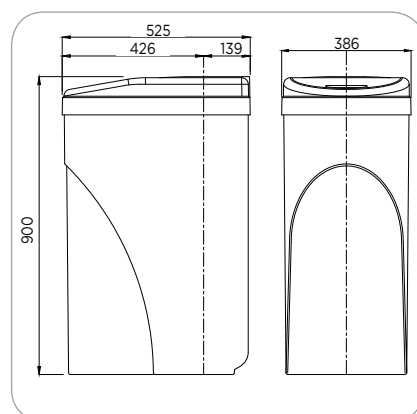


DIMENSIONI/DIMENSIONS:

Aqua Sky Mini



Aqua Sky Maxi





RICAMBI E ACCESSORI/SPARE PARTS AND ACCESSORIES



S9700040
S9700030



S9700020
S9700010



A9990030
A9990040



A9700000



S6070260



A9990180

Codice Code	Descrizione Description
S9700040	Pozzetto di aspirazione/Brine well - MINI
S9700020	Paratia (A richiesta)/Partition grid (On request) - MINI
S9700030	Pozzetto di aspirazione/Brine well - MAXI
S9700010	Paratia (A richiesta)/Partition grid (On request) - MAXI
A9990030	Ghiera troppo pieno 3/8"/3/8" Nut for overflow system
A9990040	Raccordo troppo pieno 3/8"/3/8" Connection for overflow system
A9700000	Coprivalvola con adattatore di coperchio/Valve cover
S6070260	Imbuto riempimento resine/Resin filling funnel
A9990180	Valvola sicurezza salamoia. Solo su versione con paratia (A richiesta)/Safety brine valve. Only on version with Partition grid (On request)



Versione standard
Standard version



Versione a richiesta con paratia.
On request version with partition grid.



QR code

Vai direttamente
all'approfondimento
Get more detailed
information

AP-EASY



Filtro di protezione
Protection filter



DESCRIZIONE/DESCRIPTION

Filtro di protezione semplice di facile utilizzo e manutenzione, rimuove sabbia, metalli e particelle in sospensione. Prodotto con testa in polipropilene ed inserti in ottone, vaso SAN trasparente, valvola di scarico in ottone. Il filtro è fornito completo di cartuccia filtrante in rete di nylon lavabile. Lavaggio della cartuccia facile e veloce. Disponibile in varie dimensioni, è l'ideale per l'installazione all'entrata del sistema idrico domestico.
Simple and easy protection filter to remove suspended particles, sand and metal particles.
Manufactured with polypropylene head equipped with brass Inlet-Outlet inserts, transparent SAN bowl, brass drain valve. The filter is supplied complete with nylon filtering element. Easy and quick cartridge washing operation. Available in different sizes, it's the ideal for point-of-entry domestic installations.



CARATTERISTICHE TECNICHE/TECHNICAL FEATURES

Testa/Head	PP con inserti in ottone PP with brass insert
Vaso/Sump	SAN trasparente Transparent SAN
O-ring/O-ring	NBR
Cartuccia/Cartridge	RLA
Micron/Micron	80
Pressione max./Max Working pressure	8 bar max
Pressione minima/Min Working Pressure	1,5 bar max
Pressione di scoppio/Burst Pressure	32 bar max
Temperatura min./Min Working Temperature	5°C
Temperatura Max./Max Working Temperature	40°C
Test invecchiamento/Life test	200.000 cicli da 0-10 bar 200.000 cycles from 0-10 bar

Codice Code	Modello Model	Altezza Height	Ingresso-Uscita Inlet-Outlet	Portata consigliata Recommended Flow-Rate	Portata massima Max Flow-Rate	Dimensioni Dimensions
			c	m ³ /h Δ p=0,2 bar	m ³ /h Δ p=0,5 bar	axb (mm)
A8000500	AP EASY	9" 3/4	F 1/2"	2,8	3,8	122 x 388
A8000510	AP EASY	9" 3/4	F 3/4"	3,8	4,7	122 x 388
A8000520	AP EASY	9" 3/4	F 1"	4,8	5,9	122 x 397
A8000530	AP EASY	9" 3/4	F 1" 1/4	5,0	6,1	126 x 410
A8000540	AP EASY	9" 3/4	F 1" 1/2	5,3	6,3	126 x 410



RICAMBI E ACCESSORI/SPARE PARTS

Codice/Code	Descrizione/Description
A4030030	Cartuccia RLA 1/2" - 3/4" - 1"/RLA Cartridge 1/2" - 3/4" - 1"
A4030070	Cartuccia RLA 1" 1/4 - 1" 1/2/RLA Cartridge 1" 1/4 - 1" 1/2
A6010010	Chiave plastica/Plastic key
A800M010	Manometro MG 1/8"/Manometer MG 1/8"



MANOVRA PER LA PULIZIA

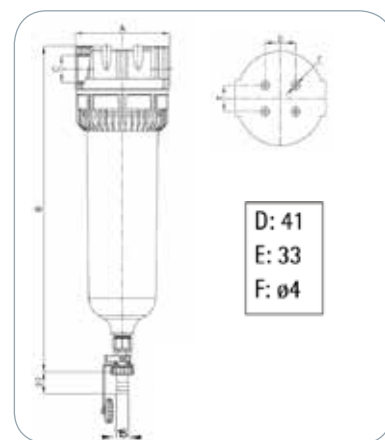
Chiudere la valvola (1) posizionata sulla uscita del filtro (se presente).
Aprire il rubinetto di scarico (2) per alcuni secondi.
Chiudere il rubinetto di scarico (2) e riportare la valvola in uscita (1), in posizione iniziale (aperta).

CLEANING MANOEUVRE

Close the valve (1) positioned on the exit of the filter housing (if present).
Open the discharge valve (2) for a few seconds.
Then close it (2) and open the valve (1) on the exit.



DIMENSIONI/DIMENSIONS



QR code

Vai direttamente all'approfondimento
Get more detailed information

AP-PRO/AP PRO PLUS



Filtro di protezione Protection filter



DESCRIZIONE/DESCRIPTION

Filtro di protezione innovativo per la rimozione di particelle in sospensione, sabbia e metalli. Prodotto con corpo in Delrin, attacchi entrata/uscita posti su piastra ruotabile a 360° in ottone, vaso SAN trasparente, valvola di scarico in plastica. Il filtro è fornito completo di cartuccia filtrante in nylon lavabile. L'acqua entra nel filtro e attraversa la cartuccia dall'interno all'esterno, e ne esce pulita. Girando in senso antiorario la manopola si attiva il lavaggio con acqua ad alta velocità, grazie al principio di funzionamento "Venturi" del cilindro plastico interno. L'acqua sporca fuoriesce dalla valvola di scarico. Per terminare l'operazione di lavaggio della cartuccia girare la manopola in senso orario. Durante l'operazione di pulizia della cartuccia non si interrompe la fornitura di acqua filtrata alla rete.

Innovative protection filter to remove suspended particles, sand and metal particles. Manufactured with Delrin body, 360° rotating brass Inlet-Outlet connection plate, transparent SAN bowl, plastic drain valve. The filter is supplied complete with nylon filtering element. The water enter the filter and flows down to the cartridge from the interior to the exterior and comes out clean.

A simple turning counter-clockwise of the knob activates high speed-wash with water, by the "Venturi" functioning principle of the interior plastic slot cylinder. Dirty water goes out by the drain valve. To finish cartridge cleaning operation turn clockwise the knob. No interruption of filtered water supply during cartridge-washing operation.



CARATTERISTICHE TECNICHE/TECHNICAL FEATURES

Testa/Head	DELRIN con flangia in ottone DELRIN with brass flange
Vaso/Sump	SAN trasparente Transparent SAN
O-ring/O-ring	NBR
Cartuccia/Cartridge	RLA-AP
Micron/Micron	89
Pressione max/Max Working pressure	10 bar max
Pressione minima/Min Working Pressure	1,5 bar max
Pressione di scoppio/Burst Pressure	40 bar max
Temperatura min./Min Working Temperature	5°C
Temperatura Max/Max Working Temperature	40°C
Test invecchiamento/Life test	200.000 cicli da 0-10 bar 200.000 cycles from 0-10 bar



MANOMETRO/MANOMETER
E' possibile inserire il manometro sia in ingresso che uscita.
It is possible to put a manometer both at the entrance and at the exit of the filter.



Attacchi entrata/uscita in ottone, ruotabile a 360°.
Inlet-outlet brass connection plate, can be turned 360°.

Codice Code	Modello Model	Inlet/Outlet Inlet/Outlet	Portata consigliata Recommended Flow-Rate	Portata massima Max Flow-Rate	Dimensioni Dimensions
			m ³ /h p=0,2 BAR	m ³ /h p=0,5 BAR	axb (mm)
A8000030	AP PRO	F 1/2"	3,0	4,6	165 x 344
A8000020	AP PRO	F 3/4"	3,5	5,1	174 x 344
A8000010	AP PRO	F 1"	4,0	5,9	190 x 344
A8000040	AP PRO PLUS	F 1" 1/4	5,0	7,4	198 x 398
A8000050	AP PRO PLUS	F 1" 1/2	6,0	8,9	257 x 398



RICAMBI E ACCESSORI/SPARE PARTS

Codice Code	Descrizione Description
A800C010	Cartuccia RLA-AP PRO 1/2"-3/4"-1"/RLA-AP PRO Cartridge 1/2"-3/4"-1"
A800C020	Cartuccia RLA-AP PRO PLUS 1"1/4"-1"2/2/RLA-AP PRO PLUS Cartridge 1"1/4"-1"2
A800I000	Chiave per vaso/Bowl key
A800M010	Manometro 0-16 BAR MG 1/8"/Manometer 0-16 BAR MG 1/8"



MANOVRA PER LA PULIZIA

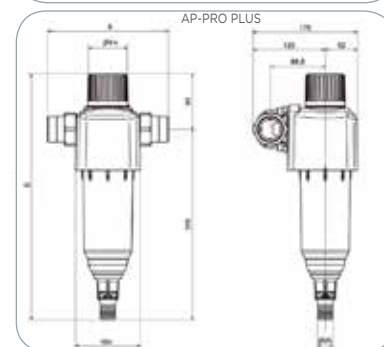
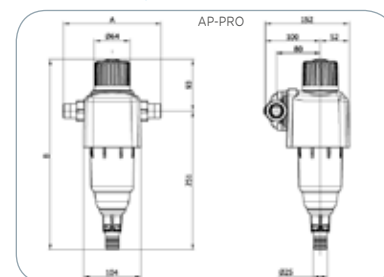
Ruotare 5 volte in senso antiorario la manopola posizionata nella parte superiore del filtro (A). La rotazione avvia l'aspirazione della particelle trattenute sulla superficie interna del filtro e lo di scarico inferiore. Ruotare 5 volte in senso orario la manopola fino alla completa chiusura dello scarico inferiore. (B).

CLEANING MANOEUVRE

Turn 5 times the knob counterclockwise (A). The rotation activate the aspiration of the particles retained by the cartridge net and, at the same time, open the drain. Turn 5 times the knob clockwise, till the discharge valve is completely closed (B).



DIMENSIONI/DIMENSIONS



QR code

Vai direttamente all'approfondimento
Get more detailed information



A01A0010

Codice/Code	Descrizione/Description
A01A0010	Valvola manuale distributore 2" 1/2 / 3 ways manual valve 2"1/2



A6012380

Codice/Code	Descrizione/Description
A6012380	Tappo 3/4" plastica+O-ring/Plastic plug 3/4"+O-ring



AA010080

Codice/Code	Descrizione/Description
AA010080	Adattatore Ø27 mm per valvola manuale/Adapter Ø27 mm for manual valve



A9990450
A9990451

Codice/Code	Descrizione/Description
A9990450	Tubo Ø27 mm Lt. 1,2 con ugello diffusore/Tube with nozzle Ø27 mm Lt. 1,2
A9990451	Tubo Ø21 mm Lt. 1,2 con ugello diffusore/Tube with nozzle Ø21 mm Lt. 1,2



A9910130

Codice/Code	Descrizione/Description
A9910130	Crepine sotto valvola manuale Ø27 mm/Upper diffuser manual valve Ø27 mm



A6070040
A6070030
A6070320

Codice/Code	Descrizione/Description
A6070040	Crepine di fondo mm Ø8,11 - 0,25 - Ø 27 - ABS/Lower diffuser mm Ø8,11 - 0,25 - Ø 27 - ABS
A6070030	Crepine di fondo mm Ø8,7 - 0,25 - Ø 27 - ABS/Lower diffuser mm Ø8,7 - 0,25 - Ø 27 - ABS
A6070320	Crepine di fondo mm Ø8,7 - 0,25 - Ø 21 - ABS/Lower diffuser mm Ø8,7 - 0,25 - Ø 21 - ABS



A9990220

Codice/Code	Descrizione/Description
A9990220	Kit misuratore durezza/Hardness meter kit

Sede Centrale/Headquarters:

I AQUA S.p.A.:
42018 San Martino in Rio, Reggio Emilia - Italy - Via Crotti 1
Phone: +39 0522 695805/85 - Fax: +39 0522 646160
e-mail: aqua@aquait - Web: www.aqua.it

AQUA S.p.A. - divisione piscine/pool division:
46043 Castiglione d. Stiviere, Mantova - Italy
Phone: +39 0376 671973 - Fax: +39 0376 940139
e-mail: infopools@aquait - Web: www.aqua.it

Deposito Piscine/Warehouse pool:
- Via S. Frazzetta, 12/B - 95123 Catania - tlitrico@aquait
- Viale Aldo Moro, 9 - Monopoli - Bari - monopoli@aquait

Filiali/Branches:

UK AQUA WATER SYSTEMS LTD:
Unit 135 Oak Drive Hartlebury Trading Estate,
Worcestershire, DY10 4JB
Phone: +44 (0)844 9671616 - Fax: +44 (0)844 9671617
e-mail: info@askaqua.co.uk - Web: www.askaqua.co.uk

F AQUA INDUSTRIE FRANCE Sarl:
93, Avenue Roque Forcade - 13420 Gemenos, France
Phone : +33 (0)4 42 71 61 30
Fax : + 33 (0)9 67 42 61 30 - contact@aquaindustrie.fr

E AQUA FILTRACION S.A.:
Pol. Ind. Castellbisbal Sud 08755
Castellbisbal, Barcellona
Phone:+34 (0)93 7711855 - Fax:+34 (0)93 7711772
e-mail:info@aquait - Web: www.aqua.it

PL SECURA B.C. Sp. z o.o.:
04-388 Warsaw
Phone:+48 (0)22 8134569 - Fax:+48 (0)22 8132949
e-mail:secura@secura.com.pl - Web: www.secura.com.pl

RO S.C. ROM-AQUA SRL:
310031, Arad
Phone:+40 (0)257 216601 - Fax:+40 (0)257 216602
e-mail:romaqua@zappmobile.ro - selin@rdslink.ro
Web: www.filtre-apa.ro

TR AQUA SU ARITIMI SAN. VE MUH. TIC. LTD. STI.:
Address: Ferhatpasa Mahallesi Maresal Fevzi Cakmak
Cad. - No:45 Pk.34888 Atasehir / Istanbul - Turkey
Phone: +90 216 661 6060 (pbx) Fax: +90 216 661 6850
e-mail: info@aquait - Web: www.aqua.com.tr

UAE AQUA MIDDLE EAST FZCO:
P.O.Box 42585 Sharjah - United Arab Emirates
Tel No. +971 6 526 0563 - Fax No. +971 6 526 0564
e-mail: contact@aquait - Web: www.aqua-me.ae

IND AQUA WATER SYSTEMS INDIA PVT LTD:
4A/4B/4C-, Puttappa Industrial Estate Mahadevapura
Post, White Field Road, Bangalore 560 048
Phone 0091 80 4152 1313 - Fax 0091 80 4152 1414
e-mail: md@aquaindia.in - sales@aquaindia.in
Web: www.aquaindia.in

RUS AQUA WATER SYSTEMS RUS:
129347 Kholmogorskaya street 8, bid 2
Moscow-Russia
phone-fax: +7 (499) 182 5236, +7 (499) 183 9134
e-mail: mail@aquait - www.aqua.it
Web: www.aqua-italy.ru - www.aqua.it

OOO AKBA BATEP СИСТЕМС РУС:
129347, Москва, Холмогорская ул., 8, корп. 2.
Телефон/факс: +7 499 182-52-36, +7 499 183-91-34
mail@aquait - www.aqua-italy.ru - www.aqua.it

ET AQUA INDUSTRIAL GROUP - EGYPT
Head Office: 10 Masr LiTameir Building Area2, Sheraton almatar,
Cairo, Egypt - Factory: B20011 Part 3 Industry Zone,
Western Extension, El Obour City, Qalyubia
Phone: +2 (02)2267-9819 - Fax: +2 (02)2268-6250
e-mail: info@aquait - Web: www.aquait.com

LB AQUA LEVANT S.A.R.L.
Garzouz Industrial Zone, Main Road Byblos
Lebanon
Phone: 00961-9-790721
Mobile : 00961-70-700448
e-mail: info@aquait.com